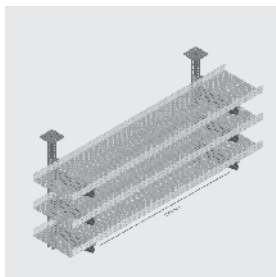


7 **Functiebehoud Tenue au feu**



**Functiebehoud
Tenue au feu**



**Toebehoren
Accessoires**

FUNCTIEBEHOUD / TENUE AU FEU**▼ KABELGOTEN / CHEMINS DE CÂBLES**

KBSCL60	Kabelbaan klikbaar / Chemin de câbles encliquetable	554
KBS60	Kabelbaan langs-dwarsperfo / Chemin de câbles perforé	555
KPBS	Koppelstuk voor kabelbaan (BS) / Eclisse pour chemins de câbles (RF)	556
BG	Binnenliggende gootbeugel / Etrier de montage à l'intérieur	557

▼ KABELLADDERS / ECHELLES À CÂBLES

KLLIBS60	Kabelladder ineenschuifbaar (BS) / Echelle à câbles emboîtable (RF)	557
KLBS60	Kabelladder KL (BS) / Echelle à câbles KL (RF)	558
KPBSKL	Koppelplaat voor kabelladders (BS) / Eclisse pour échelle à câbles (RF)	558
LBS	Lat (BS) / Latte (RF)	558

▼ MONTAGESYSTEMEN / SYSTÈMES DE MONTAGE

KCLBS	Console clipsbaar (BS) / Console encliquetable (RF)	559
DKBS	Dubbele console (BS) / Double console (RF)	559
HDWK	Gelaste wandconsole / Console soudée pour montage mural	560
HDWKM	Gelaste wandconsole / Console soudée	560
HSMES	Enkele hangsteun / Pendart moyen-lourd simple	561
HDHSMU50	Middelzware hangsteun / Pendart moyen-lourd	561
HDTSU	Tussenstuk voor HDHSMU50 / Entretoise pour HDHSMU50	562
DR15.30	Draagprofiel / Profil support	562
HDHSLECL	Enkele hangsteun clipsbaar / Pendart simple encliquetable	563
MPCL41.21	Montageprofiel clipsbaar / Rail de montage encliquetable	563
CLHS	Clipsbaar hulpstuk voor HDHSLECL / Accessoire attachable pour HDHSLECL	564
TIM	Draadstang (DIN 975) / Tige filetée (DIN 975)	564
HDBSKLEM	Klem voor draadstangborging (BS) / Attache pour verrouillage d'une tige fill	564
HDVS41.05	Verbindingsstuk / Accessoire de montage	565
HDVS41.45	Verbindingsstuk / Accessoire de montage	565
QL	Verbindingsschakel / Maillon rapide avec écrou	566

▼ PROFIELKLEMMEN / ATTACHES PROFILES

VZBG	Hermann S verzamelbeugel E30-E90 / Passe-câble Hermann S E30-E90	566
SYBS	Stop voor Y kabelklemmen (BS) / Arret pour attache à câbles Y (RF)	567
HDH1	Profielklem / Attache	568
	TECHNISCHE INFO / INFO TECHNIQUE	568

TOEBEHOREN / ACCESSOIRES**▼ TOEBEHOREN / ACCESSOIRES**

B	Bout (DIN 933) / Boulon (DIN 933)	584
M	Moer (DIN 934) / Ecrou (DIN 934)	584
VM6334	Verbindingsmof (DIN 6334) / Manchon de jonction tige fil. (DIN 6334)	584
VM	Zelfborgende moer en bout / Boulon et écrou autobloquant	585
VMK	Zelfborgende moer en kraagbout / Ecrou autobloquant et boulon à collet	585
RO	Sluitring (DIN 125-1 A) / Rondelle (DIN 125-1 A)	585
CRO	Vlakke sluitring (DIN 9021) / Rondelle large (DIN 9021)	586
BSTAG	Identificatielabel functiebehoud / Etiquette d'identification tenue au feu	586

INLEIDING

De veiligheid van personen in geval van brand kan enkel gewaarborgd worden wanneer alle noodzakelijke veiligheidsinstallaties blijven functioneren. Kabeldraagsystemen met functiebehoud behouden hun draagfunctie in geval van brand en dragen zodoende bij tot de blijvende werking van een installatie. VERGOKAN gebruikt, in afwachting van een Europese norm, de DIN 4102-12 als norm om het functiebehoud van zijn systemen te bepalen.

DIN 4102-12

De norm DIN 4102-12 omschrijft de bepalingen en testprocedure voor het bekomen van functiebehoud en beschrijft een aantal genormeerde, standaard installaties met functiebehoud. Het toepassingsgebied van deze norm beperkt zich evenwel tot 1kV. DIN 4102-12 onderscheidt 3 klassen van functiebehoud: E30, E60, E90. Deze klassen geven het aantal minuten functiebehoud aan. Om te kunnen bepalen welke installaties moeten voorzien zijn van een voeding met functiebehoud moet men de plaatselijke regelgeving raadplegen.

UITVOERING

Draagconstructies met functiebehoud worden op 1 configuratie getest, waar onder bepaalde voorwaarden van mag afgeweken worden, zolang de aanpassing geen negatieve invloed heeft op het functiebehoud van het systeem.

Toegestane afwijkingen zijn:

- De belasting per meter en/of de ondersteuningsafstand mag verminderd worden;
- De breedte van de goten/ladders en de consoles mag verminderd worden;
- Het aantal goten/ladders mag verminderd worden;
- De horizontale afstand tussen de goten en ladders onderling mag aangepast worden;
- De materiaaldiktes mogen vermeerderd worden;
- Een opstelling mag onder hoek gebruikt worden, zolang bij de overgangszones van het traject de constructie danig ondersteund is dat doorknikken of afschuiven verhinderd wordt;
- Een wandmontage mag afgeleid worden van een opstelling getest met plafondmontage;
- Een geschroefde verbinding mag vervangen worden door een lasverbinding.

STANDAARD DRAAGCONSTRUCTIES

De draagconstructies specifiek beschreven in DIN 4102-12 worden ook kabelonafhankelijke draagconstructies genoemd. Volgens de regelgeving in Duitsland zijn alle kabels met bewezen functiebehoud volgens DIN 4102-12 toepasbaar op deze constructies.

Deze constructies voldoen aan volgende voorwaarden:

- Steunafstand $\leq 1200\text{mm}$
- Materiaaldikte van de goten/ladderzijanten $\geq 1,5\text{mm}$
- Hoogte van de goten/ladders = 60mm
- Breedte van de ladders $\leq 400\text{mm}$
- Breedte van de goten $\leq 300\text{mm}$ (gatenpercentage $15\pm 5\%$)
- Sportafstand van de ladders $\leq 150\text{mm}$
- De neus van de console wordt geborgd/omhooggehouden door een draadstang
- De belasting bedraagt $\leq 10\text{kg/lm}$ voor kabelgoten en $\leq 20\text{kg/lm}$ voor kabelladders

De standaard draagconstructies worden getest volgens DIN 4102-12 en gecertificeerd met de "GS" certificaten (gutachterlichen Stellungnahme). Deze certificaten zijn terug te vinden op onze website.

NIET-STANDAARD DRAAGCONSTRUCTIES

Dit zijn draagconstructies die niet voldoen aan 1 of meer van de voorwaarden voor standaard draagconstructies. Niet-standaard draagconstructies worden eveneens volgens DIN 4102-12 getest. Volgens de Duitse regelgeving zijn deze draagconstructies wel kabel specifiek. Dat betekent dat op deze constructies de kabels met functiebehoud van hetzelfde type en merk moeten zijn als vermeld in het certificaat ABP (allgemeines bauaufsichtliches Prüfzeugnis).

DIN 4102-12 is een Duitse norm. Ook niet-Duitse testinstituten kunnen geaccrediteerd zijn om volgens deze norm te testen. Ervaring leert ons echter dat de Duitse markt certificaten afgeleverd door deze niet-Duitse instituten niet erkent. Raadpleeg de plaatselijke regelgeving voor meer details over wat toegelaten is in uw markt.

INTRODUCTION

En cas d'incendie, la sécurité des personnes ne peut être garantie que lorsque toutes les installations de sécurité nécessaires, restent opérationnels. Des systèmes de support de câble avec tenue au feu gardent leurs fonctions portantes en cas d'incendie et contribuent donc au fonctionnement continu d'une installation. VERGOKAN utilise, en attendant une norme Européenne, le DIN 4102-12 comme norme de référence pour déterminer la tenue au feu de ses systèmes.

DIN 4102-12

La Norme DIN 4102 -12 fait état des notions et mesures destinées au maintien de la fonction et décrit la procédure de test. En même temps cette norme décrit un nombre d'installations normalisées avec tenue au feu. Le domaine d'application de cette norme est cependant limité à 1 KV. Le DIN 4102-12 distingue 3 classes de tenue au feu, à savoir E30, E60 et E90. Ces classes spécifient la durée pendant laquelle une installation reste opérationnelle. Pour déterminer quelles installations doivent rester opérationnelles en cas d'incendie, nous conseillons de consulter la réglementation locale.

EXECUTION

Des constructions portantes avec tenue au feu sont testées sur 1 configuration. Sous certaines conditions, on peut déroger de cette configuration, tant que l'adaptation n'a pas d'influence négative sur la tenue au feu du système.

Des dérogations autorisées sont:

- Une diminution de charge au mètre ou de support de distance;
- Une diminution de largeur des chemins de câbles/échelles à câbles et des consoles;
- Une diminution du nombre des chemins de câbles/échelles à câbles;
- Une adaptation de la distance entre les chemins de câbles /échelles à câbles entre eux;
- Une augmentation de l'épaisseur des matières;
- Une construction peut être montée sous angle, tant que, dans les zones de transition du trajet, la construction soit soutenue tel que le flambement ou le cisaillement sont évités;
- Un montage au mur peut être déduit d'un montage au plafond;
- Une connexion visée peut être remplacée par une connexion soudée.

CONSTRUCTIONS PORTEUSES NORMALISEES

Ces constructions porteuses, décrites dans le DIN 4102-12 sont aussi connues sous le terme constructions portables indépendantes du câble. Selon la réglementation allemande, tous les câbles avec une tenue au feu certifié selon le DIN 4102-12 sont applicables sur ces constructions.

Elles répondent aux conditions suivantes:

- Distance de support ≤ 1200 mm
- Épaisseur minimale des chemins de câbles/échelles à câbles de 1,5mm
- Hauteur du chemin de câbles ou de l'échelle à câbles = 60 mm
- Largeur maximale de l'échelle à câbles ≤ 400 mm
- Largeur maximale du chemin de câbles ≤ 300 mm (pourcentage de trous 15±5%)
- Distance maximale entre les échelons ≤ 150 mm
- Extrémité de la console soutenue par une tige filetée
- Charge des chemins de câbles ≤ 10 kg/m et des échelles à câbles ≤ 20 kg/m

Les constructions porteuses normalisées sont testées suivant DIN 4102-12 en sont certifiées avec des certificats "GS" (gutachterlichen Stellungnahme). Ces certificats se trouvent sur notre site Web.

CONSTRUCTIONS PORTEUSES NON-NORMALISEES

Il s'agit d'une construction porteuse qui ne satisfait pas à l'une ou plusieurs des conditions des constructions porteuses normalisées. Les constructions non-normalisées sont également testées suivant DIN 4102-12. Suivant la réglementation allemande ces constructions sont liées aux câbles. Par conséquence des câbles avec tenue au feu utilisés sur ces constructions porteuses doivent être de même marque et de même type, comme spécifié dans le certificat ABP (Allgemeines Bauaufsichtliches Prüfzeugnis).

La norme DIN 4102-12 est une norme allemande. Des instituts de test étrangers (non-allemands) peuvent également être agréés pour faire des essais suivant cette norme. Toutefois, notre expérience nous a appris que le marché Allemand ne reconnaît pas des certificats délivrés par ces instituts. Consultez votre réglementation locale pour plus de détails sur ce qui est permis sur votre marché.

VEEL GESTELDE VRAGEN (FAQ's)

Op welke ondergrond mag een draagconstructie met functiebehoud gemonteerd worden?

Antwoord: Elke ondergrond met een brandweerstand minstens gelijk aan het vereiste functiebehoud voor de elektrische installatie.

Welke ankers/pluggen moeten gebruikt worden?

Antwoord: Gecertificeerde pluggen en ankers met functiebehoud. Deze mogen met maximum 500N belast worden.

Hoeveel tracés mag ik ophangen aan een hangsteun?

Antwoord: Dat is afhankelijk van het desbetreffende certificaat. Doorgaans mag worden aangenomen dat de belasting in trek en op buigmoment op de hangsteun niet groter mag zijn in de gecertificeerde opstelling.

Mag ik op een installatie uitgerust met functiebehoud ook kabels leggen zonder functiebehoud?

Antwoord: Dit is afhankelijk van de regels van het land. Zo is dit in België niet toegelaten.

Kan ik gelakte kabelbanen of ladders gebruiken bij functiebehoud?

Antwoord: Het toegelaten gebruik van lak/kleur op een kabelgoot dient specifiek in het certificaat vermeld te staan. De meest recente certificaten van Vergokan laten een gebruik van lak toe. Consulteer uw contactpersoon om te weten over welke certificaten het gaat.

Kan ik een draagconstructie in een thermisch verzinkte variant gebruiken?

Antwoord: Ja, dit staat ook specifiek opgenomen in het certificaat.

Kan ik een draagconstructie in een inox variant gebruiken?

Antwoord: Een sterker staaltype kan, zolang de andere afmetingen (o.a. materiaaldiktes) gelijk blijven. De I6WK, I4WK en de HDWK hebben niet dezelfde afmetingen, dus zijn die niet uitwisselbaar.

Kunnen kruisstukken, bochten en T-stukken gebruikt worden in constructies met functiebehoud?

Antwoord: Toebehoren zijn toegelaten zolang er een ondersteuning is direct voor en na de accessoire.

Mag ik een deksel gebruiken op een draagconstructie met functiebehoud?

Antwoord: Een deksel kan een negatieve invloed uitoefenen op de kabels bij brand. Een deksel dient dus specifiek getest te worden en opgenomen te worden in het certificaat. Vergokan heeft dit op heden niet getest.

Kan ik een verticale tracé met functiebehoud monteren in open ruimte (los van de muur)?

Antwoord: Nee, verticale tracés moeten tegen een muur gemonteerd worden.

Voor verdere vragen kan u steeds beroep doen op onze technische adviseurs.

QUESTIONS FRÉQUEMMENT POSÉES (FAQ)

Sur quelle surface peut-on monter une construction porteuse avec tenue au feu?

Réponse: Chaque surface avec une résistance au feu au moins égale à la tenue au feu requise pour l'installation électrique.

Quelles chevilles/ancrages doit-on utiliser?

Réponse: Des chevilles et des ancrages certifiés au feu. Ceux-ci ne peuvent être chargés au maximum de 500N.

Combien de tracés puis-je suspendre sur un pendard?

Réponse: Ceci dépend du certificat. En principe on peut estimer que la charge en traction et le moment de flexion sur le pendard ne peuvent pas dépasser ceux de la construction certifiée.

Puis-je ajouter des câbles sans tenue au feu à une construction porteuse avec tenue au feu?

Réponse: Cela dépend des règles du pays. Par exemple, il n'est pas autorisé en Belgique.

Puis-je utiliser, en tenue au feu, des chemins de câbles ou des échelles à câbles revêtues?

Réponse: L'utilisation autorisée d'un revêtement/d'une couleur doit être spécifié spécifiquement dans le certificat. Les certificats les plus récents de Vergokan autorisent l'utilisation d'un revêtement. Consultez une personne habilitée pour savoir de quels certificats il s'agit.

Puis-je utiliser une alternative en galvanisé à chaud?

Réponse: Oui, ceci est spécifiquement repris dans le certificat.

Puis-je utiliser une alternative en acier inoxydable?

Réponse: Un acier plus performant est possible, tant que les autres dimensions (p.e. les épaisseurs de matière) restent égales. Par exemple le I6WK, I4WK et le HDWK n'ont pas les mêmes dimensions et ne sont donc pas compatibles.

Peut-on utiliser des pièces de croisement, des courbes et des pièces en T pour une construction avec tenue au feu?

Réponse: Des accessoires sont autorisés tant qu'il y a un support juste avant et juste après l'accessoire.

Puis-je utiliser un couvercle sur une construction avec tenue au feu?

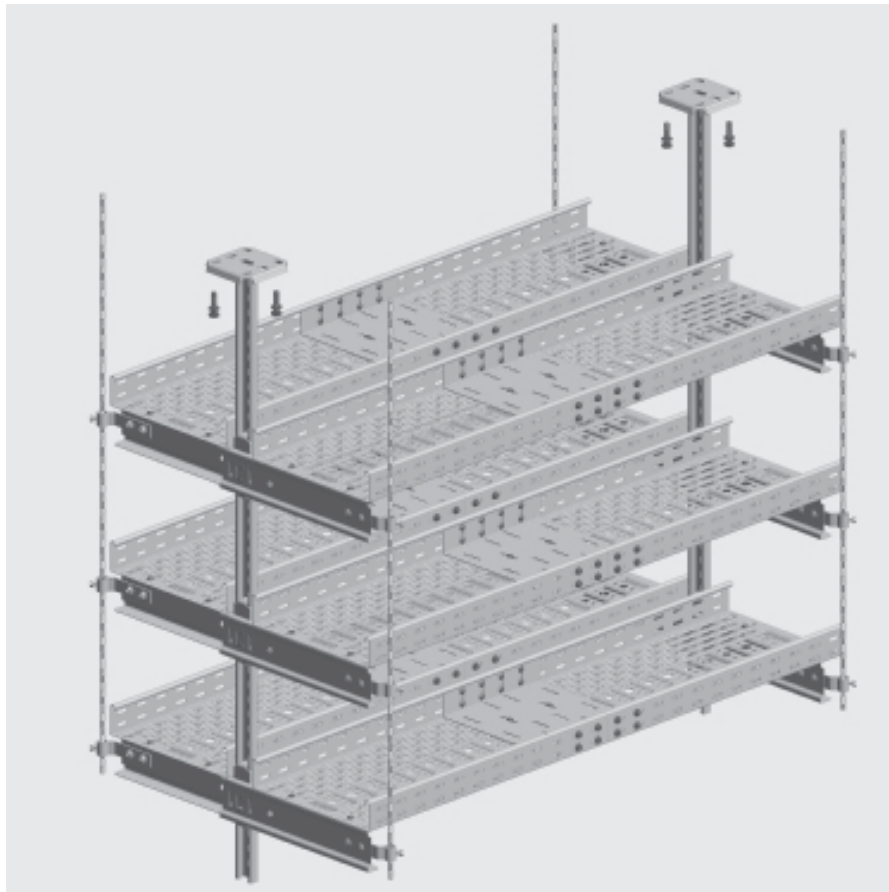
Réponse: Un couvercle peut avoir une influence négative sur les câbles en cas d'incendie. Le couvercle doit donc spécifiquement être testé et repris dans le certificat. Jusqu'à maintenant Vergokan ne l'a pas encore testé à ce jour.

Puis-je monter un tracé en vertical avec tenue au feu dans une espace vide (loin d'un mur)?

Réponse: Non, des tracés verticaux doivent impérativement être montés contre (supportés par) un mur.

Pour plus de questions, vous pouvez toujours consulter nos responsables techniques.

7 Functiebehoud Tenue au feu

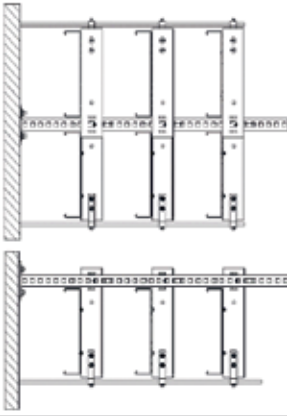
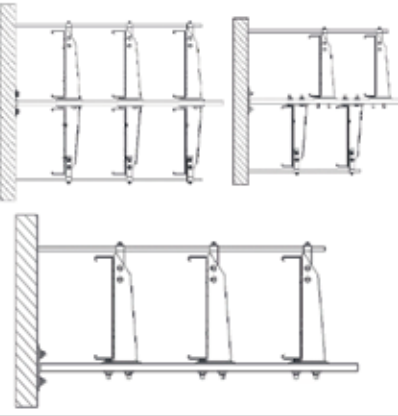
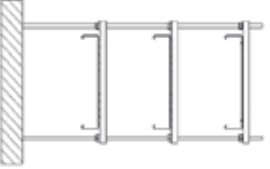
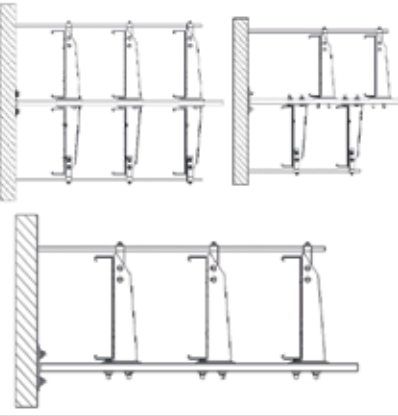


KEUZETABELLEN FUNCTIEBEHOUD / TABLEAUX DE CHOIX TENUE AU FEU

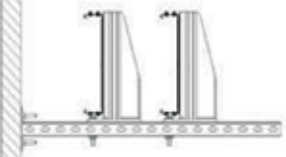

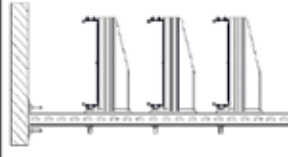
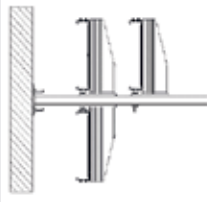
1 Opstellingen met kabelgoot / Constructions avec chemin de câbles

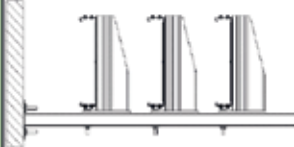



1.1 Plafondmontage / Montage au plafond

1.1.1 Standaard draagconstructies / Constructions porteuses normalisées

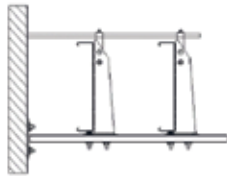
1.1.1.1 Opstelling / Construction	Referentie / Référence	Eigenschappen / Caractéristiques	Kabeifabrikant / Fabricant de câbles	Norm / Norme	Certificaat / Certificat
	KBS60.100-300.150	Max. 3 lagen / niveaux	Toepasbaar met iedere functiebehoud kabel met een DIN 4102-12 certificaat / Valable pour tous les câbles, certifiés par DIN 4102-12	DIN4102-12	GS 3305 / 9930 - 2
	KPBS100-300	Max. 6 kabelgoten / chemins de câbles			
	HDHSL300-1200	Materiaaldikte / Epaisseur 1,5 mm	Toepasbaar met iedere functiebehoud kabel met een DIN 4102-12 certificaat / Valable pour tous les câbles, certifiés par DIN 4102-12	DIN4102-12	GS 3305 / 9930 - 2
	KCLBS100-300	Max. breedte / Largeur max. = 300 mm			
	HDWSKLEIM	Max. belasting / Charge max. (F) = 10 kg/m			
	TIMB8-10-12	Max. ondersteuningsafstand / Distance max. entre supports (L) ≤ 1200 mm			
	KBS60.100-300.150	Max. 3 lagen / niveaux	Toepasbaar met iedere functiebehoud kabel met een DIN 4102-12 certificaat / Valable pour tous les câbles, certifiés par DIN 4102-12	DIN4102-12	GS 3305 / 9930 - 2
	KPBS100-300	Max. 6 kabelgoten / chemins de câbles			
	TIMB8-10-12	Materiaaldikte / Epaisseur 1,5 mm	Toepasbaar met iedere functiebehoud kabel met een DIN 4102-12 certificaat / Valable pour tous les câbles, certifiés par DIN 4102-12	DIN4102-12	GS 3305 / 9930 - 2
	MPCL41.21.150.200-400	Max. breedte / Largeur max. = 300 mm			
		Max. belasting / Charge max. (F) = 10 kg/m			
		Max. ondersteuningsafstand / Distance max. entre supports (L) ≤ 1200 mm			

1.1.2 Niet-standaard draagconstructies / Constructions porteuses non-normalisées
1.1.2.1 Enkele ophanging / Fixation simple

Opstelling / Construction	Referentie / Référence	Eigenschappen / Caractéristiques	Kabelfabrikant / Fabricant de câbles	Norm / Norme	Certificaat / Certificat
	KBSI60.100-300.075 HDHSMU50.200-1500 HDWKM100-300	Max. 2 lagen / niveaux Max. 2 kabelgoten / chemins de câbles Materiaaldikte / Epaisseur 0,75 mm Max. breedte / Largeur max. = 300 mm Max. belasting / Charge max. (F) = 20 kg/m Max. ondersteuningsafstand / Distance max. entre supports (L) ≤ 1500 mm	Datwyler, Eupen envet Leoni Studer	DIN4102-12	ABP MPA-E-14-007
<p>1.1.2.1.2</p> 	KBSI60.100-300.075 HDHSMU50.200-1500 HDWKM100-300	Max. 3 lagen / niveaux Max. 3 kabelgoten / chemins de câbles Materiaaldikte / Epaisseur 0,75 mm Max. breedte / Largeur max. = 300 mm Max. belasting / Charge max. (F) = 20 kg/m Max. ondersteuningsafstand / Distance max. entre supports (L) ≤ 1500 mm	Datwyler envet Prysmian	DIN4102-12	Fires-JR-057-16-NURE
<p>1.1.2.1.3</p> 	KBSI60.075-400.100 HDHSMU50.200-1500 HDWKM100-400	Max. 3 lagen / niveaux Max. 3 kabelgoten / chemins de câbles Materiaaldikte / Epaisseur 1 mm Max. breedte / Largeur max. = 400 mm Max. belasting / Charge max. (F) = 20 kg/m Max. ondersteuningsafstand / Distance max. entre supports (L) ≤ 1500 mm	Datwyler Prysmian envet Prakab Datwyler envet Prakab Prysmian, Faber envet Prakab Datwyler, Faber envet Prakab	DIN4102-12 DIN4102-12 DIN4102-12 DIN4102-12 DIN4102-12	Fires-JR-051-16-NURE Fires-JR-054-16-NURE Fires-JR-060-16-NURE Fires-JR-063-16-NURE Fires-JR-066-16-NURE
<p>1.1.2.1.4</p> 	KBSI60.100-300.075 HSMES200-1000 HDWKM100-300	Max. 2 lagen / niveaux Max. 3 kabelgoten / chemins de câbles Materiaaldikte / Epaisseur 0,75 mm Max. breedte / Largeur max. = 300 mm Max. belasting / Charge max. (F) = 20 kg/m Max. ondersteuningsafstand / Distance max. entre supports (L) ≤ 1500 mm	Datwyler, Eupen envet Leoni Studer	DIN4102-12	ABP MPA-E-14-007

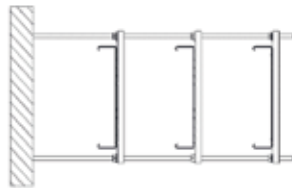
Opstelling / Construction	Referentie / Référence	Eigenschappen / Caractéristiques	Kabelfabrikant / Fabricant de câbles	Norm / Norme	Certificaat / Certificat
1.1.2.1.5 	KBSC160.075-300.075 HSMES200-1000 HDWKM100-300	Max. 3 lagen / niveaux Max. 3 kabelgoten / chemins de câbles Materiaaldikte / Epaisseur 0,75 mm Max. breedte / Largeur max. = 300 mm Max. belasting / Charge max. (F) = 20 kg/m Max. ondersteuningsafstand / Distance max. entre supports (L) ≤ 1500 mm	Datwyler, Eupen en/et Leoni Studer	DIN4102-12	ABP P-MPA-E-20-001
1.1.2.1.6 	KBSI60.100-300.075 HSMES200-1000 DKBS100-300	Max. 2 lagen / niveaux Max. 4 kabelgoten / chemins de câbles Materiaaldikte / Epaisseur 0,75 mm Max. breedte / Largeur max. = 300 mm Max. belasting / Charge max. (F) = 20 kg/m Max. ondersteuningsafstand / Distance max. entre supports (L) ≤ 1500 mm	Datwyler, Eupen en/et Leoni Studer	DIN4102-12	ABP MPA-E-14-007
1.1.2.1.7 	KBSC160.075-300.075 HSMES200-1000 DKBS100-300	Max. 2 lagen / niveaux Max. 4 kabelgoten / chemins de câbles Materiaaldikte / Epaisseur 0,75 mm Max. breedte / Largeur max. = 300 mm Max. belasting / Charge max. (F) = 20 kg/m Max. ondersteuningsafstand / Distance max. entre supports (L) ≤ 1500 mm	Datwyler, Eupen en/et Leoni Studer	DIN4102-12	ABP P-MPA-E-20-001
1.1.2.1.8 	KBSC160.075-200.075 BG60.075-200 TIM10	Max. 1 laag / niveau Max. 1 kabelgoot / chemin de câbles Materiaaldikte / Epaisseur 0,75 mm Max. breedte / Largeur max. = 200 mm Max. belasting / Charge max. (F) = 7,5 kg/m Max. ondersteuningsafstand / Distance max. entre supports (L) ≤ 1500 mm	Leoni Studer	DIN4102-12	ABP P-MPA-E-20-001

1.1.2.2.2 Dubbele ophanging / Double fixation
1.1.2.2.1 Opstelling / Construction



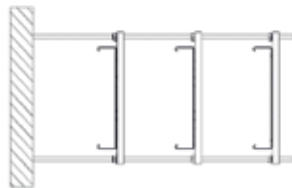
Referentie / Référence	Eigenschappen / Caractéristiques	Kabelfabrikant / Fabricant de câbles	Norm / Norme	Certificaat / Certificat
KBS160.075-400.125 HDHSLECL300-1200 HDWK100-400 HDBSKLEM TIM10-12	Max. 2 lagen / niveaux Max. 2 kabelgoten / chemins de câbles Materiaaldikte / Epaisseur 1,25 mm Max. breedte / Largeur max. = 400 mm Max. belasting / Charge max. (F) = 20 kg/m Max. ondersteuningsafstand / Distance max. entre supports (L) ≤ 1500 mm	Datwyler	DIN4102-12	ABP 3321/380/10 MPA BS

1.1.2.2.2 Opstelling / Construction




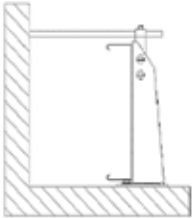
Referentie / Référence	Eigenschappen / Caractéristiques	Kabelfabrikant / Fabricant de câbles	Norm / Norme	Certificaat / Certificat
KBS160.075-400.100 TIM8-10-12 MPCL41.21.150.200-500	Max. 3 lagen / niveaux Max. 3 kabelgoten / chemins de câbles Materiaaldikte / Epaisseur 1 mm Max. breedte / Largeur max. = 400 mm Max. belasting / Charge max. (F) = 20 kg/m Max. ondersteuningsafstand / Distance max. entre supports (L) ≤ 1200 mm	Datwyler	DIN4102-12	ABP 3321/380/10 MPA BS

1.1.2.2.3 Opstelling / Construction



Referentie / Référence	Eigenschappen / Caractéristiques	Kabelfabrikant / Fabricant de câbles	Norm / Norme	Certificaat / Certificat
KBSCL60.075-300.075 TIM8-10-12 MPCL41.21.150.200-400	Max. 3 lagen / niveaux Max. 3 kabelgoten / chemins de câbles Materiaaldikte / Epaisseur 0,75 mm Max. breedte / Largeur max. = 300 mm Max. belasting / Charge max. (F) = 20 kg/m Max. ondersteuningsafstand / Distance max. entre supports (L) ≤ 1500 mm	Datwyler	DIN4102-12	ABP P-MPA-E-20-001

1.2 Montage tegen wand / Montage murale
 1.2.1 Standaard draagconstructies / Constructions porteuses normalisées

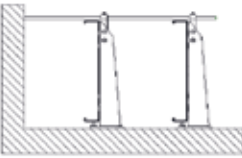
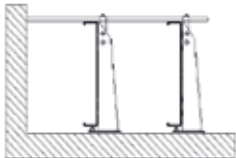
Opstelling / Construction	Referentie / Référence	Eigenschappen / Caractéristiques	Kabelfabrikant / Fabricant de câbles	Norm / Norme	Certificaat / Certificat
1.2.1.1 	KBS60.100-300.150 KPBS100-300 HDWK100-300 HDBSKLEM TIM10 HDVS41.45	Max. 1 laag / niveau Max. 1 kabelgoot / chemin de câbles Materiaaldikte / Epaisseur 1,5 mm Max. breedte / Largeur max. = 300 mm Max. belasting / Charge max. (F) = 10 kg/m Max. ondersteuningsafstand / Distance max. entre supports (L) ≤ 1200 mm	Toepasbaar met iedere functiebehoud kabel met een DIN 4102-12 certificaat / Valable pour tous les câbles, certifiés par DIN 4102-12	DIN4102-12	GS 3305 / 9930 - 2
1.2.1.2 	KBS60.100-300.150 KPBS100-300 HDWK100-300 HDBSKLEM TIM10	Max. 1 laag / niveau Max. 1 kabelgoot / chemin de câbles Materiaaldikte / Epaisseur 1,5 mm Max. breedte / Largeur max. = 300 mm Max. belasting / Charge max. (F) = 10 kg/m Max. ondersteuningsafstand / Distance max. entre supports (L) ≤ 1200 mm	Toepasbaar met iedere functiebehoud kabel met een DIN 4102-12 certificaat / Valable pour tous les câbles, certifiés par DIN 4102-12	DIN4102-12	GS 3305 / 9930 - 2

1.2.2 Niet-standaard draagconstructies / Constructions porteuses non-normalisées

1.2.2.1 Enkele ophanging / Fixation simple

Opstelling / Construction	Referentie / Référence	Eigenschappen / Caractéristiques	Kabelfabrikant / Fabricant de câbles	Norm / Norme	Certificaat / Certificat
	KBS160.100-300.075 HDWK100-300	Max. 1 laag / niveau Max. 1 kabelgoot / chemin de câbles Materiaaldikte / Epaisseur 0,75 mm Max. breedte / Largeur max. = 300 mm Max. belasting / Charge max. (F) = 20 kg/m Max. ondersteuningsafstand / Distance max. entre supports (L) ≤ 1500 mm	Datwyler en/et Eupen Datwyler en/et Prysman	DIN4102-12 DIN4102-12	ABP MPA-E-14-007 Fires-JR-057-16-NURE
	KBS160.075-400.100 HDWK100-400	Max. 1 laag / niveau Max. 1 kabelgoot / chemin de câbles Materiaaldikte / Epaisseur 1 mm Max. breedte / Largeur max. = 400 mm Max. belasting / Charge max. (F) = 20 kg/m Max. ondersteuningsafstand / Distance max. entre supports (L) ≤ 1500 mm	Datwyler Prysman en/et Prakab Datwyler en/et Prakab Prysman, Faber en/et Prakab Datwyler, Faber en/et Prakab	DIN4102-12 DIN4102-12 DIN4102-12 DIN4102-12 DIN4102-12	Fires-JR-051-16-NURE Fires-JR-054-16-NURE Fires-JR-060-16-NURE Fires-JR-063-16-NURE Fires-JR-066-16-NURE
	KBSCL60.075-300.075 HDWK100-300	Max. 1 laag / niveau Max. 1 kabelgoot / chemin de câbles Materiaaldikte / Epaisseur 0,75 mm Max. breedte / Largeur max. = 300 mm Max. belasting / Charge max. (F) = 20 kg/m Max. ondersteuningsafstand / Distance max. entre supports (L) ≤ 1500 mm	Datwyler, Eupen en/et Leoni Studer	DIN4102-12	ABP P-MPA-E-20-001

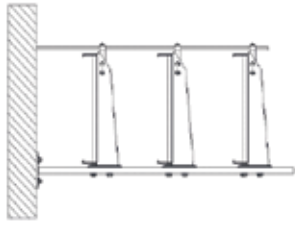
1.2.2.2 Dubbele ophanging / Double fixation

Opstelling / Construction	Referentie / Référence	Eigenschappen / Caractéristiques	Kabelfabrikant / Fabricant de câbles	Norm / Norme	Certificaat / Certificat
	KBS160.075-400.125 HDWK100-400 HDBSKLEM TIM10-12	Max. 2 lagen / niveaux Max. 2 kabelgooten / chemins de câbles Materiaaldikte / Epaisseur 1,25 mm Max. breedte / Largeur max. = 400 mm Max. belasting / Charge max. (F) = 20 kg/m Max. ondersteuningsafstand / Distance max. entre supports (L) ≤ 1500 mm	Datwyler	DIN4102-12	ABP 3321/380/10 MPA BS
	KBS160.075-400.100 HDWK100-400 HDBSKLEM TIM10-12	Max. 2 lagen / niveaux Max. 2 kabelgooten / chemins de câbles Materiaaldikte / Epaisseur 1 mm Max. breedte / Largeur max. = 400 mm Max. belasting / Charge max. (F) = 20 kg/m Max. ondersteuningsafstand / Distance max. entre supports (L) ≤ 1500 mm	Datwyler	DIN4102-12	ABP 3321/380/10 MPA BS

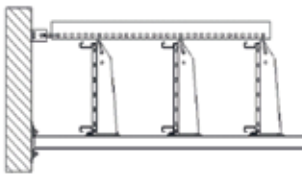
2 Opstellingen met kabeladder / Constructions avec échelle à câbles

2.1 Plafondmontage / Montage au plafond


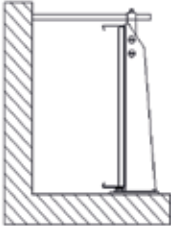
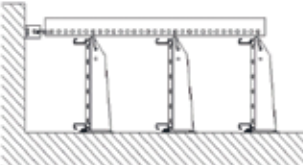
2.2.1. Standaard draagconstructies / Constructions porteuses normalisées

z. 1.1.1 Opstelling / Construction	Referentie / Référence	Eigenschappen / Caractéristiques	Kabelfabrikant / Fabricant de câbles	Norm / Norme	Certificaat / Certificat
	KLBS60.200-400	Max. 3 lagen / niveaux	Toepasbaar met iedere functiebehoud kabel met een DIN 4102-12 certificaat / Valable pour tous les câbles, certifiés par DIN 4102-12	DIN4102-12	GS 3305-9930-1
	KPBSKL200-400	Max. 3 kabeladders / échelles à câbles			
	HDHSL300-1200	Max. breedte / Largeur max. = 400 mm			
	HDWK200-400	Max. belasting / Charge max. (F) = 20 kg/m			
	HDBSKLEM	Max. ondersteuningsafstand / Distance max. entre supports (L) ≤ 1200 mm			
	TIM12				

2.1.2 Niet-standaard draagconstructies / Constructions porteuses non-normalisées

z. 1.2.1 Opstelling / Construction	Referentie / Référence	Eigenschappen / Caractéristiques	Kabelfabrikant / Fabricant de câbles	Norm / Norme	Certificaat / Certificat
	KLBS60.150-400	Max. 3 lagen / niveaux	Eupen	DIN4102-12	ABP MPA-E-14-007
	HSMES200-1000	Max. 3 kabeladders / échelles à câbles			
	HDWK150-400	Max. breedte / Largeur max. = 400 mm			
	QL6	Max. belasting / Charge max. (F) = 30 kg/m			
	LBS60.200-1500	Max. ondersteuningsafstand / Distance max. entre supports (L) ≤ 1500 mm			
	VS41.05				



2.2 Montage tegen wand / Montage murale
2.2.1 Standaard draagconstructies / Constructions porteuses normalisées

Opstelling / Construction	Referentie / Référence	Eigenschappen / Caractéristiques	Kabelfabrikant / Fabricant de câbles	Norm / Norme	Certificaat / Certificat
	2.2.1.1	<p>Max. 1 lagen / niveaux Max. 1 kabelladders / échelles à câbles Max. breedte / Largeur max. = 400 mm Max. belasting / Charge max. (F) = 20 kg/m Max. ondersteuningsafstand / Distance max. entre supports (L) ≤ 1200 mm</p>	<p>Toepasbaar met iedere functiebehoud kabel met een DIN 4102-12 certificaat / Valable pour tous les câbles, certifiés par DIN 4102-12</p>	DIN4102-12	GS 3305-9930-1
	<p>KLBS60.200-400 KPBSKL200-400 HDWK200-400 HDBSKLEM TIM10 HDVS41.45</p>	<p>Referentie / Référence</p>	<p>Kabelfabrikant / Fabricant de câbles</p>	<p>Norm / Norme</p>	<p>Certificaat / Certificat</p>
	2.2.1.2	<p>Max. 1 lagen / niveaux Max. 1 kabelladders / échelles à câbles Max. breedte / Largeur max. = 400 mm Max. belasting / Charge max. (F) = 20 kg/m Max. ondersteuningsafstand / Distance max. entre supports (L) ≤ 1200 mm</p>	<p>Toepasbaar met iedere functiebehoud kabel met een DIN 4102-12 certificaat / Valable pour tous les câbles, certifiés par DIN 4102-12</p>	DIN4102-12	GS 3305-9930-1
	<p>KLBS60.200-400 KPBSKL200-400 HDWK200-400 HDBSKLEM TIM10</p>	<p>Referentie / Référence</p>	<p>Kabelfabrikant / Fabricant de câbles</p>	<p>Norm / Norme</p>	<p>Certificaat / Certificat</p>
	2.2.2.1	<p>Max. 3 lagen / niveaux Max. 3 kabelladders / échelles à câbles Max. breedte / Largeur max. = 400 mm Max. belasting / Charge max. (F) = 30 kg/m Max. ondersteuningsafstand / Distance max. entre supports (L) ≤ 1500 mm</p>	<p>Eupen</p>	DIN4102-12	ABP MPA-E-14-007
	<p>KLLIBS60.150-400 HDWK150-400 QL6 LBS60.200-1500 VS41.05</p>	<p>Referentie / Référence</p>	<p>Kabelfabrikant / Fabricant de câbles</p>	<p>Norm / Norme</p>	<p>Certificaat / Certificat</p>
2.2.2 Niet-standaard draagconstructies / Constructions porteuses non-normalisées					

3 Montage met kabel-klemmen / Montage avec attaches
3.1 Plafondmontage / Montage au plafond
3.1.1 Standaard draagconstructies / Constructions porteuses normalisées

3.1.1.1 Opstelling / Construction	Referentie / Référence	Eigenschappen / Caractéristiques	Kabelfabrikant / Fabricant de câbles	Norm / Norme	Certificaat / Certificat
	DR15.30 Kabelklem H	Max. ondersteuningsafstand / Distance max. entre supports (L) ≤ 300 mm	Toepasbaar met iedere functiebehoud kabel met een DIN 4102-12 certificaat / Valable pour tous les câbles, certifiés par DIN 4102-12	DIN4102-12	GS 3335 / 772 / 11 - 3


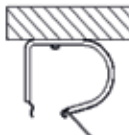
3.1.2 Niet-standaard draagconstructies / Constructions porteuses non-normalisées

3.1.2.1 Opstelling / Construction	Referentie / Référence	Eigenschappen / Caractéristiques	Kabelfabrikant / Fabricant de câbles	Norm / Norme	Certificaat / Certificat
	VZBG	Max. belasting / Charge max. (F) = 3 kg/m of/ou 6 kg/m Max. ondersteuningsafstand / Distance max. entre supports (L) ≤ 600 mm of/ou ≤ 800 mm	Datwyler	DIN4102-12	P-MPA-E-03-043 P-MPA-E-04-019 P-MPA-E-06-030
	VZBGS	Max. belasting / Charge max. (F) = 3 kg/m Max. ondersteuningsafstand / Distance max. entre supports (L) ≤ 600 mm of/ou ≤ 800 mm	Datwyler	DIN4102-12	P-MPA-E-03-043 P-MPA-E-04-019 P-MPA-E-06-030

3.2 Montage tegen wand / Montage murale
3.2.1 Standaard draagconstructies / Constructions porteuses normalisées

3.2.1.1 Opstelling / Construction	Referentie / Référence	Eigenschappen / Caractéristiques	Kabelfabrikant / Fabricant de câbles	Norm / Norme	Certificaat / Certificat
	DR15.30 Kabelklem H SYBS	Max. ondersteuningsafstand / Distance max. entre supports (L) ≤ 300 mm	Toepasbaar met iedere functiebehoud kabel met een DIN 4102-12 certificaat / Valable pour tous les câbles, certifiés par DIN 4102-12	DIN4102-12	GS 3335 / 772 / 11 - 3

3.2.2 Niet-standaard draagconstructies / Constructions porteuses non-normalisées

3.2.2.1 Opstelling / Construction	Referentie / Référence	Eigenschappen / Caractéristiques	Kabelfabrikant / Fabricant de câbles	Norm / Norme	Certificaat / Certificat
	VZBG	Max. belasting / Charge max. (F) = 3 kg/m of/ou 6 kg/m Max. ondersteuningsafstand / Distance max. entre supports (L) ≤ 600 mm of/ou ≤ 800 mm	Datwyler	DIN4102-12	P-MPA-E-03-043 P-MPA-E-04-019 P-MPA-E-06-030
	VZBGS	Max. belasting / Charge max. (F) = 3 kg/m Max. ondersteuningsafstand / Distance max. entre supports (L) ≤ 600 mm of/ou ≤ 800 mm	Datwyler	DIN4102-12	P-MPA-E-03-043 P-MPA-E-04-019 P-MPA-E-06-030

KBSCCL60

Kabelbaan klikbaar / Chemin de câbles encliquetable



Klikbare uiteinden
Langs- en dwarsperforaties
Boordomslag

Extrémités encliquetables
Perforations perpendiculaires
Bords rabattus

Stand. Uitv./Exec. Std.

Sendzimir

Mat. Opt.

Zink magnesium/Zinc-magnésium

Mat. Opt. PE/(Zie prijslijst
Voir liste de prix)

Poedercoating/Revêtement en pou-
dre

HD	Artikel Référence	↑ mm	↔ mm	→ ← mm	↔ mm	kg/m	⊞	Stock	Eenh. Unité	Opt. HD €	Stand €
-	KBSCCL60.075.075	60	75	0,75	3000	1,032	60	X	m	-	
-	KBSCCL60.075.100	60	75	1,00	3000	1,324	60	X	m	-	
-	KBSCCL60.100.075	60	100	0,75	3000	1,200	60	X	m	-	
-	KBSCCL60.100.100	60	100	1,00	3000	1,535	60	X	m	-	
-	KBSCCL60.150.075	60	150	0,75	3000	1,462	30	X	m	-	
-	KBSCCL60.150.100	60	150	1,00	3000	1,869	30	X	m	-	
-	KBSCCL60.200.075	60	200	0,75	3000	1,723	30	X	m	-	
-	KBSCCL60.200.100	60	200	1,00	3000	2,199	30	X	m	-	
-	KBSCCL60.300.075	60	300	0,75	3000	2,234	30	X	m	-	
-	KBSCCL60.300.100	60	300	1,00	3000	2,853	30	X	m	-	

U vindt de technische info voor dit product aan het einde van dit hoofdstuk.

Vous trouvez l'information technique concernant ce produit à la fin de ce chapitre.

TECHNISCHE INFO

Perforatieschema verschilt volgens de breedte.

Dwarsperforatie vanaf breedte 200 mm.

Openingen Ø 16 mm en Ø 20,4 mm voorzien voor het plaatsen van een wartel.

Scheidingsschot SLIS60 vanaf breedte 75 mm clipsbaar iedere 50mm in de breedte richting.

Optioneel te bevestigen met VM6.10 of KBVCL.

INFORMATIONS TECHNIQUES

Les perforations varient selon la largeur.

Perforations transversales à partir d'une largeur de 200 mm.

Ouvertures Ø 16 mm et Ø 20,4 mm conçues pour placer un émerillon.

Cloison de séparation SLIS60 cliquable tous les 50 mm dans le sens de la largeur à partir de 75 mm.

À fixer éventuellement avec VM6.10 ou KBVCL.

KBSI60

Kabelbaan ineenschuifbaar / Chemin de câbles emboîtable



Ineenschuifbare uiteinden
Langs- en dwarsperforaties
Boordomslag

Extrémités emboîtables
Perforations perpendiculaires
Bords rabattus

Stand. Uitv./Exec. Std.

Sendzimir

Mat. Opt.

Hot-Dip/Galvanisé à chaud

Mat. Opt. PE/(Zie prijslijst
Voir liste de prix)

Poedercoating/Revêtement en pou-
dre

HD	Artikel Référence	↑ mm	↔ mm	→ ← mm	↔ mm	kg/m	⊞	Stock	Eenh. Unité	Opt. HD €	Stand €
HD	KBSI60.075.100	60	75	1,00	3000	1,400	60	X	m		
	- KBSI60.075.125	60	75	1,25	3000	1,750	60	X	m		
HD	KBSI60.100.075	60	100	0,75	3000	1,170	60	X	m		
HD	KBSI60.100.100	60	100	1,00	3000	1,560	60	X	m		
	- KBSI60.100.125	60	100	1,25	3000	1,950	60	X	m		
HD	KBSI60.150.075	60	150	0,75	3000	1,420	30	X	m		
HD	KBSI60.150.100	60	150	1,00	3000	1,890	30	X	m		
	- KBSI60.150.125	60	150	1,25	3000	2,360	30	X	m		
HD	KBSI60.200.075	60	200	0,75	3000	1,660	30	X	m		
HD	KBSI60.200.100	60	200	1,00	3000	2,220	30	X	m		
	- KBSI60.200.125	60	200	1,25	3000	2,770	30	X	m		
HD	KBSI60.300.075	60	300	0,75	3000	2,150	30	X	m		
HD	KBSI60.300.100	60	300	1,00	3000	2,870	30	X	m		
	- KBSI60.300.125	60	300	1,25	3000	3,580	30	X	m		
HD	KBSI60.400.100	60	400	1,00	3000	3,520	30	X	m		
	- KBSI60.400.125	60	400	1,20	3000	4,400	30	X	m		

KBS60

Kabelbaan langs-dwarsperfo / Chemin de câbles perforé



Max. Belasting/Charge max.

10 daN

Stand. Uitv./Exec. Std.

Sendzimir

Mat. Opt.

Hot-Dip/Galvanisé à chaud

Mat. Opt. PE/(Zie prijslijst
Voir liste de prix)

Poedercoating/Revêtement en pou-
dre

HD	Artikel Référence	↑ mm	↔ mm	→ ← mm	↔ mm	kg/m	⊞	Stock	Eenh. Unité	Opt. HD €	Stand €
HD	KBS60.100.150	60	100	1,50	3000	2,350	60	X	m		
HD	KBS60.150.150	60	150	1,50	3000	2,830	30	X	m		
HD	KBS60.200.150	60	200	1,50	3000	3,320	30	X	m		
HD	KBS60.300.150	60	300	1,50	3000	4,300	30	X	m		

U vindt de technische info voor dit product aan het einde van dit hoofdstuk.

Vous trouvez l'information technique concernant ce produit à la fin de ce chapitre.

KPBS

Koppelstuk voor kabelbaan (BS) / Eclisse pour chemins de câbles (RF)



Voor koppeling van KBS60

Pour fixation du KBS60.

Stand. Uity./Exec. Std.

Sendzimir

Mat. Opt.

Hot-Dip/Galvanisé à chaud

HD	Artikel Référence	↑ mm	↔ mm	→ ← mm	↔ mm	kg/st kg/ pc	⊟	Stock	Eenh. Unité	Opt. HD €	Stand €
HD	KPBS100	55	96		-	0,550	1	X	st/pc		
HD	KPBS150	55	146		-	0,670	1	X	st/pc		
HD	KPBS200	55	196		-	0,850	1	X	st/pc		
HD	KPBS300	55	296		-	1,100	1	X	st/pc		
Te bevestigen met: A fixer avec:											
HD	VMK6.10	-	-	M6	-	0,009	100	X	st/pc		
HD	VMK6.10	-	-	M6	-	0,009	100	X	st/pc		

Alle openingen dienen benut te worden.

Employer toutes les ouvertures.

BG

Binnenliggende gootbeugel / Etrier de montage à l'intérieur



Op aanvraag/Sur demande	Hoogte 35 mm/Hauteur 35 mm
Stand. Uitv./Exec. Std.	Sendzimir
Mat. Opt.	Hot-Dip/Galvanisé à chaud
Mat. Opt. PE/(Zie prijslijst Voir liste de prix)	Poedercoating/Revêtement en poudre

Largeur	Max. Belasting (in daN) Charge Maximale (daN)
BG075	200
BG100	200
BG150	200
BG200	150
BG250	120
BG300	90
BG400	30

HD	Artikel Référence	↕ mm	↔ mm	↔ mm	↔ mm	kg/st kg/ pc	📦	Stock	Eenh. Unité	Opt. HD €	Stand €
HD	BG60.075	54	70		-	0,200	12	X	st/pc		
HD	BG60.100	54	95		-	0,210	12	X	st/pc		
HD	BG60.150	54	145		-	0,270	12	X	st/pc		
HD	BG60.200	54	195		-	0,330	12	X	st/pc		

Te bestellen per volle verpakking.
Geleverd met moer M10.

Te bevestigen met draadstang TIM10

A commander par emballage complet.

Livré avec écrou M10.

A fixer avec tige filetée TIM10

KLLIBS60

Kabelladder ineenschuifbaar (BS) / Echelle à câbles emboîtable (RF)



Nuttige binnenhoogte/Hauteur utile	44 mm
Sportafstand/Distance échelons	150 mm
Stand. Uitv./Exec. Std.	Sendzimir
Mat. Opt.	Hot-Dip/Galvanisé à chaud

HD	Artikel Référence	↕ mm	↔ mm	↔ mm	↔ mm	kg/m	📦	Stock	Eenh. Unité	Opt. HD €	Stand €
HD	KLLIBS60.150	60	150	1,00	3000	2,166	30		m		
HD	KLLIBS60.200	60	200	1,00	3000	2,286	30		m		
HD	KLLIBS60.300	60	300	1,00	3000	2,516	30		m		
HD	KLLIBS60.400	60	400	1,00	3000	2,752	30		m		

U vindt de technische info voor dit product aan het einde van dit hoofdstuk.

Vous trouvez l'information technique concernant ce produit à la fin de ce chapitre.

KLBS60

Kabelladder KL (BS) / Echelle à câbles KL (RF)



Langsligger: L-profiel
C-sporten

Longerons: profiel en L
Echelons en C

Nuttige binnenhoogte/Hauteur utile 45 mm

Sportafstand/Distance échelons 100 mm

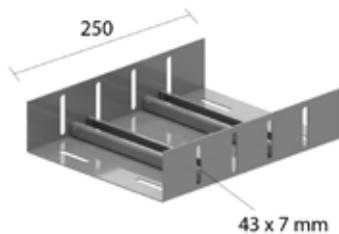
Max. Belasting/Charge max. 20 daN

Stand. Uitv./Exec. Std. Sendzimir

HD	Artikel Référence	↑ mm	↔ mm	→ ← mm	⇄ mm	kg/m	⊞	Stock	Eenh. Unité	Opt. HD €	Stand €
-	KLBS60.200	60	200		3000	2,760	24		m	-	
-	KLBS60.300	60	300		3000	3,360	24		m	-	
-	KLBS60.400	60	400		3000	3,860	24		m	-	

KPBSKL

Koppelplaat voor kabelladders (BS) / Eclisse pour échelle à câbles (RF)



Stand. Uitv./Exec. Std.

Sendzimir

HD	Artikel Référence	↑ mm	↔ mm	→ ← mm	⇄ mm	kg/st kg/ pc	⊞	Stock	Eenh. Unité	Opt. HD €	Stand €
-	KPBSKL200	55	196		-	1,100	1		st/pc	-	
-	KPBSKL300	55	296		-	1,450	1		st/pc	-	
-	KPBSKL400	55	396		-	1,850	1		st/pc	-	

Te bevestigen met:

A fixer avec:

HD	VMK6.10	-	-	M6	-	0,009	100	X	st/pc		
HD	VMK6.10	-	-	M6	-	0,009	100	X	st/pc		

Alle openingen dienen benut te worden.

LBS

Lat (BS) / Latte (RF)



Stand. Uitv./Exec. Std.

Sendzimir

Mat. Opt.

Hot-Dip/Galvanisé à chaud

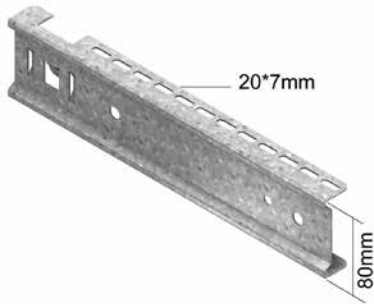
HD	Artikel Référence	↑ mm	↔ mm	→ ← mm	⇄ mm	kg/st kg/ pc	⊞	Stock	Eenh. Unité	Opt. HD €	Stand €
HD	LBS60.200	-	60		200	0,260	10	X	st/pc		
HD	LBS60.300	-	60		300	0,390	10	X	st/pc		
HD	LBS60.400	-	60		400	0,520	10	X	st/pc		
HD	LBS60.500	-	60		500	0,660	10	X	st/pc		
HD	LBS60.600	-	60		600	0,790	10	X	st/pc		
HD	LBS60.800	-	60		800	1,050	10	X	st/pc		
HD	LBS60.1000	-	60		1000	1,310	5	X	st/pc		
HD	LBS60.1200	-	60		1200	1,570	5	X	st/pc		
HD	LBS60.1500	-	60		1500	1,970	5	X	st/pc		

U vindt de technische info voor dit product aan het einde van dit hoofdstuk.

Vous trouvez l'information technique concernant ce produit à la fin de ce chapitre.

KCLBS

Console clipsbaar (BS) / Console encliquetable (RF)



Stand. Uitv./Exec. Std.

Sendzimir

HD	Artikel Référence	↑ mm	↔ mm	↔ mm	↔ mm	kg/st kg/ pc	⊞	Stock	Eenh. Unité	Opt. HD €	Stand €
-	KCLBS100	80	180			0,220	48		st/pc	-	
-	KCLBS200	80	280			0,350	48		st/pc	-	
-	KCLBS300	80	380			0,470	24		st/pc	-	
Te bevestigen met: A fixer avec:											
-	VM4.40	-	-	M4	40	0,005	100	X	st/pc	-	
-	VM4.40	-	-	M4	40	0,005	100	X	st/pc	-	

U vindt de technische info voor dit product aan het einde van dit hoofdstuk.

Volledig clipsbaar, geborgd met VM4.40.

Voor symmetrische bevestiging, CLHS gebruiken.

Klem voor draadstandborging (HDBSKLEM) apart bestellen.

Vous trouvez l'information technique concernant ce produit à la fin de ce chapitre.

Complètement clipsable, verrouillée avec VM4.40.

Pour fixation symétrique, utilisez CLHS.

Attache pour verrouillage d'une tige fill (HDBSKLEM) à commander séparément.

DKBS

Dubbele console (BS) / Double console (RF)



Voor bevestiging op hangsteun HSMES.

Pour fixation sur pendart HSMES.

Stand. Uitv./Exec. Std.

Sendzimir

Mat. Opt.

Hot-Dip/Galvanisé à chaud

HD	Artikel Référence	↑ mm	↔ mm	↔ mm	↔ mm	kg/st kg/ pc	⊞	Stock	Eenh. Unité	Opt. HD €	Stand €
HD	DKBS100	82	291			0,860	12	X	st/pc		
HD	DKBS150	82	391			1,170	6	X	st/pc		
HD	DKBS200	82	491			1,470	6	X	st/pc		
HD	DKBS250	82	591			1,780	6	X	st/pc		
HD	DKBS300	82	691			2,090	6	X	st/pc		

U vindt de technische info voor dit product aan het einde van dit hoofdstuk.

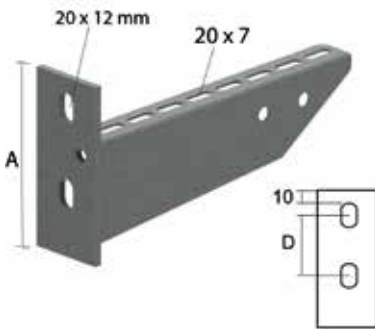
Te bestellen per volle verpakking.

Vous trouvez l'information technique concernant ce produit à la fin de ce chapitre.

A commander par emballage complet.

HDWK

Gelaste wandconsole / Console soudée pour montage mural



Stand. Uitv./Exec. Std.

Hot-Dip/Galvanisé à chaud

Mat. Opt. PE/(Zie prijslijst
Voir liste de prix)

Duplex

Artikel Référence	↑ mm	↔ mm	→ ← mm	↔ mm	kg/st kg/ pc	📦	Stock	Eenh. Unité	Stand €
HDWK100	106	117		-	0,300	12	X	st/pc	
HDWK150	112	167		-	0,360	12	X	st/pc	
HDWK200	116	217		-	0,430	12	X	st/pc	
HDWK250	120	267		-	0,530	12	X	st/pc	
HDWK300	125	317		-	0,730	12	X	st/pc	
HDWK400	134	417		-	0,880	6	X	st/pc	

Te bevestigen met:

A fixer avec:

HD B10.40	-	-	M10	40	0,033	100	X	st/pc	
HD B10.40	-	-	M10	40	0,033	100	X	st/pc	
HD CRO10	-	-	M10	-	0,012	100	X	st/pc	
HD CRO10	-	-	M10	-	0,012	100	X	st/pc	
HD M10	-	-	M10	-	0,010	100	X	st/pc	
HD M10	-	-	M10	-	0,010	100	X	st/pc	

U vindt de technische info voor dit product aan het einde van dit hoofdstuk.

Te bestellen per volle verpakking. Voor symmetrische bevestiging, gebruik HDB12.50 + HDCRO12 + HDM12.

Vous trouvez l'information technique concernant ce produit à la fin de ce chapitre.

A commander par emballage complet. Pour fixation symétrique, utilisez HDB12.50 + HDCRO12 + HDM12.

HDWKM

Gelaste wandconsole / Console soudée



Voor rechtstreekse bevestiging op de wand en ook voor bevestiging op hangsteun

Pour fixation directe au mur et pour fixation sur pendants

Stand. Uitv./Exec. Std.

Hot-Dip/Galvanisé à chaud

Artikel Référence	↑ mm	↔ mm	→ ← mm	↔ mm	kg/st kg/ pc	📦	Stock	Eenh. Unité	Stand €
HDWKM100	125	125		-	0,450	12	X	st/pc	
HDWKM200	134	225		-	0,650	12	X	st/pc	
HDWKM300	175	325		-	1,377	6	X	st/pc	
HDWKM400	175	425		-	1,696	6	X	st/pc	

Te bestellen per volle verpakking.

A commander par emballage complet.

HSMES

Enkele hangsteun / Pendart moyen-lourd simple



Hangsteunprofiel: HDMP41.41S Gelaste kopplaat: 135x135 mm	Profil de pendart: HDMP41.41S Plaque de tête soudée: 135x135 mm
Max. Belasting/Charge max.	1800 daN
Stand. Uitv./Exec. Std.	Elektrolytisch verzinkt/Electro Zingué
Mat. Opt.	Hot-Dip/Galvanisé à chaud
Mat. Opt. PE/(Zie prijslijst Voir liste de prix)	Poedercoating/Revêtement en pou- dre

HD	Artikel Référence	↑ mm	↔ mm	↗ mm	↔ mm	kg/st kg/ pc	⊞	Stock	Eenh. Unité	Opt. HD €	Stand €
HD	HSMES200	200			-	1,020	20	X	st/pc		
HD	HSMES300	300			-	1,280	1	X	st/pc		
HD	HSMES400	400			-	1,530	1	X	st/pc		
HD	HSMES500	500			-	1,790	1	X	st/pc		
HD	HSMES600	600			-	2,050	1	X	st/pc		
HD	HSMES800	800			-	2,570	1	X	st/pc		
HD	HSMES1000	1000			-	3,090	1	X	st/pc		

U vindt de technische info voor dit product aan het einde van dit hoofdstuk.

Ook toe te passen voor dubbele montage.

Op aanvraag tot HSMES1500.

Vous trouvez l'information technique concernant ce produit à la fin de ce chapitre.

Même applicable pour double montage.

Sur demande: jusqu'à HSMES1500.

HDHSMU50

Middelzware hangsteun / Pendart moyen-lourd



Hangsteun met U-profiel 50x50mm Gelaste kopplaat 135x135mm Dikte kopplaat: 5mm Max. belasting: 2100daN	Support suspendu avec profil U 50x50 mm Plaque de tête soudée 135 x 135mm Épaisseur de la plaque de tête : 5 mm Charge max. : 2100daN
---	--

Max. Belasting/Charge max.	2100 daN
Stand. Uitv./Exec. Std.	Hot-Dip/Galvanisé à chaud

Artikel Référence	↑ mm	↔ mm	↗ mm	↔ mm	kg/st kg/ pc	⊞	Stock	Eenh. Unité	Stand €
HDHSMU50.200	200			-	0,940	20	X	st/pc	
HDHSMU50.300	300			-	1,160	1	X	st/pc	
HDHSMU50.400	400			-	1,380	1	X	st/pc	
HDHSMU50.500	500			-	1,610	1	X	st/pc	
HDHSMU50.600	600			-	1,830	1	X	st/pc	
HDHSMU50.800	800			-	2,270	1	X	st/pc	
HDHSMU50.1000	1000			-	2,710	1	X	st/pc	
HDHSMU50.1200	1200			-	3,150	1	X	st/pc	
HDHSMU50.1500	1500			-	3,820	1	X	st/pc	

U vindt de technische info voor dit product aan het einde van dit hoofdstuk.

Beschermddop in gele PVC: DOPHSMU

Vous trouvez l'information technique concernant ce produit à la fin de ce chapitre.

Capuchon de protection en PVC jaune : DOPHSMU

HDTSU

Tussenstuk voor HDHSMU50 / Entretoise pour HDHSMU50



Stand. Uitv./Exec. Std.

Zink magnesium/Zinc-magnésium

Artikel Référence	↑ mm	↔ mm	→ ← mm	↔ mm	kg/st kg/ pc	⊞	Stock	Eenh. Unité	Stand €
HDTSU50	-			-	0,223	12	X	st/pc	

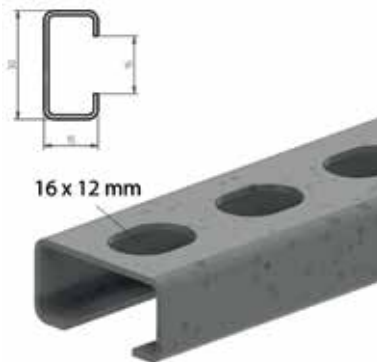
Te bestellen per volle verpakking.
Inclusief: Bout HDB10.80, HDCRO10 en
moer HDM10.

A commander par emballage
complet.

Inclus: Boulon HDB10.80, HDCRO10 et
écrou HDM10.

DR15.30

Draagprofiel / Profil support



Zowel voor wand als plafond

Pour montage au mur et plafond

Stand. Uitv./Exec. Std.

Sendzimir

Mat. Opt.

Hot-Dip/Galvanisé à chaud

Mat. Opt. PE/(Zie prijslijst
Voir liste de prix)

Poedercoating/Revêtement en pou-
dre

HD	Artikel Référence	↑ mm	↔ mm	→ ← mm	↔ mm	kg/st kg/ pc	⊞	Stock	Eenh. Unité	Opt. HD €	Stand €
HD	DR100	15	30		100	0,060	10	X	st/pc		
HD	DR150	15	30		150	0,080	10	X	st/pc		
HD	DR200	15	30		200	0,110	10	X	st/pc		
HD	DR250	15	30		250	0,130	10	X	st/pc		
HD	DR300	15	30		300	0,160	10	X	st/pc		
HD	DR350	15	30		350	0,190	10	X	st/pc		
HD	DR15.30.2000	15	30		2000	0,600	40		m		

Maximale ondersteuningsafstand =
300 mm.

Gebruik van profielklemmen model H.
Toepasbaar met iedere kabel met
een DIN 4102-12 certificaat.

Bevestiging aan plafond of muur dmv
gecertificeerde betonankers.

Afstand tussen de expansiepluggen
max. 250 mm.

Distance max. entre supports = 300
mm.

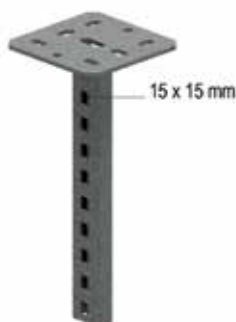
Utilisez attaches, type H.
Valable pour tous les câbles, certifiés
par DIN 4102-12.

Fixation au plafond ou murale avec
ancrages certifiés.

Distance entre les ancrages max. 250
mm

HDHSLECL

Enkele hangsteun clipsbaar / Pendart simple encliquetable



Hangsteunprofiel: HDMP41.21 Gelaste kopplaat: 135x135 mm	Profil de pendart: HDMP41.21 Plaque de tête soudée 135x135 mm
Max. Belasting/Charge max.	1000 daN
Stand. Uitv./Exec. Std.	Hot-Dip/Galvanisé à chaud
Mat. Opt. PE/(Zie prijslijst Voir liste de prix)	Duplex

Artikel Référence	↑ mm	↔ mm	↔ mm	↔ mm	kg/st kg/ pc	⊞	Stock	Eenh. Unité	Stand €
HDHSLECL300	300			-	0,850	1	X	st/pc	
HDHSLECL400	420			-	1,010	1	X	st/pc	
HDHSLECL500	510			-	1,130	1	X	st/pc	
HDHSLECL600	600			-	1,230	1	X	st/pc	
HDHSLECL800	810			-	1,450	1	X	st/pc	
HDHSLECL1000	1020			-	1,750	1	X	st/pc	
HDHSLECL1200	1200			-	1,950	1	X	st/pc	

U vindt de technische info voor dit product aan het einde van dit hoofdstuk.

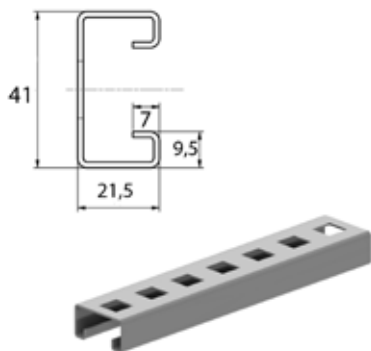
Ook toe te passen voor dubbele montage.
Gemonteerd met 2 ankerbouten.
Bij symmetrische bevestiging, montage met 2 ankerbouten M12.

Vous trouvez l'information technique concernant ce produit à la fin de ce chapitre.

Même applicable pour double montage.
Monté avec 2 vis d'encrage.
Tant que fixation symétrique, montage avec 2 vis d'encrage M12.

MPCL41.21

Montageprofiel clipsbaar / Rail de montage encliquetable



Stand. Uitv./Exec. Std. Sendzimir

HD	Artikel Référence	↑ mm	↔ mm	↔ mm	↔ mm	kg/st kg/ pc	⊞	Stock	Eenh. Unité	Opt. HD €	Stand €
-	MPCL41.21.150.200	41	21	1,50	210	0,240	10	X	st/pc	-	
-	MPCL41.21.150.300	41	21	1,50	300	0,340	10	X	st/pc	-	
-	MPCL41.21.150.400	41	21	1,50	420	0,480	10	X	st/pc	-	
-	MPCL41.21.150.500	41	21	1,50	510	0,580	10	X	st/pc	-	
-	MPCL41.21.150.3	41	21	1,50	3000	1,150	3	X	m	-	

Te bevestigen met:
A fixer avec:

HD M8	-	-	M8	-	0,005	100	X	st/pc		
HD M10	-	-	M10	-	0,010	100	X	st/pc		
HD M12	-	-	M12	-	0,017	100	X	st/pc		
HD M12	-	-	M12	-	0,017	100	X	st/pc		
HD RO8	-	-	M8	-	0,002	100	X	st/pc		
HD RO10	-	-	M10	-	0,004	100	X	st/pc		
HD RO12	-	-	M12	-	0,006	100	X	st/pc		
HD RO12	-	-	M12	-	0,006	100	X	st/pc		

U vindt de technische info voor dit product aan het einde van dit hoofdstuk.

Te bestellen per volle verpakking.

Vous trouvez l'information technique concernant ce produit à la fin de ce chapitre.

A commander par emballage complet.

CLHS

Clipsbaar hulpstuk voor HDHSLECL / Accessoire attachable pour HDHSLECL



Voor symmetrische bevestiging van de KCLBS

Pour fixation symétrique du KCLBS

Stand. Uitv./Exec. Std.

Sendzimir

HD	Artikel Référence	↑ mm	↔ mm	→ ← mm	↔ mm	kg/st kg/ pc	⊞	Stock	Eenh. Unité	Opt. HD €	Stand €
-	CLHS	-			-	0,120	24	X	st/pc	-	

Te bestellen per volle verpakking.

A commander par emballage complet.

TIM

Draadstang (DIN 975) / Tige filetée (DIN 975)



Stand. Uitv./Exec. Std.

Elektrolytisch verzinkt/Electro Zingué

Mat. Opt.

Hot-Dip/Galvanisé à chaud

Referentie	Max. Belasting (in daN)
TIM6	300
TIM8	550
TIM10	900
TIM12	1300

HD	Artikel Référence	↑ mm	↔ mm	→ ← mm	↔ mm	kg/m	⊞	Stock	Eenh. Unité	Opt. HD €	Stand €
HD	TIM8	-		M8	2000	0,319	50	X	m	-	
HD	TIM10	-		M10	2000	0,500	50	X	m	-	
HD	TIM12	-		M12	2000	0,725	30	X	m	-	

Te bevestigen met:

A fixer avec:

HD	M8	-	-	M8	-	0,005	100	X	st/pc		
HD	M10	-	-	M10	-	0,010	100	X	st/pc		
HD	M12	-	-	M12	-	0,017	100	X	st/pc		
HD	RO8	-	-	M8	-	0,002	100	X	st/pc		
HD	RO10	-	-	M10	-	0,004	100	X	st/pc		
HD	RO12	-	-	M12	-	0,006	100	X	st/pc		

HDBSKLEM

Klem voor draadstangborging (BS) / Attache pour verrouillage d'une tige fill



Borging van de draadstang TIM dmv een klembout/schroefverbinding. Toepasbaar op KCLBS en HDWK.

Fixation très rapide de la tige filetée TIM à l'aide d'un boulon de fixation. Utilisable sur consoles HDWK et KCLBS.

Stand. Uitv./Exec. Std.

Hot-Dip/Galvanisé à chaud

HD	Artikel Référence	↑ mm	↔ mm	→ ← mm	↔ mm	kg/st kg/ pc	⊞	Stock	Eenh. Unité	Opt. HD €	Stand €
	HDBSKLEM	25	125		-	0,120	20	X	st/pc		

Te bestellen per volle verpakking.
Uiteinden opgehouden door draadstang TIM.
Geen bouten en moeren meer.
Draadstang kan in 1 doorlopende lengte gemonteerd worden.
Onafhankelijk van de diameter van de draadstang TIM.
Klembout van de HDBSKLEM aan te spannen met draaimoment van 10 Nm.

A commander par emballage complet.
Extrémités soutenues par tige filetée.
Aucun boulon ni écrou est nécessaire.
La tige filetée peut être montée en 1 longueur continue.
Indépendant du diamètre de la tige filetée TIM.
Couple de serrage du boulon de la HDBSKLEM : 10 Nm.

HDVS41.05

Verbindingsstuk / Accessoire de montage



Stand. Uitv./Exec. Std. Hot-Dip/Galvanisé à chaud
Mat. Opt. PE/(Zie prijslijst Duplex
Voir liste de prix)

Artikel Référence	↑ mm	↔ mm	→ ← mm	↔ mm	kg/st kg/ pc	⊞	Stock	Eenh. Unité	Stand €
HDVS41.05	-	40	5,00	-	0,130	24	X	st/pc	

U vindt de technische info voor dit product aan het einde van dit hoofdstuk.
Te bestellen per volle verpakking.

Vous trouvez l'information technique concernant ce produit à la fin de ce chapitre.
A commander par emballage complet.

HDVS41.45

Verbindingsstuk / Accessoire de montage



Te gebruiken bij montage van draadstang naar wand.
Stand. Uitv./Exec. Std. Hot-Dip/Galvanisé à chaud

Artikel Référence	↑ mm	↔ mm	→ ← mm	↔ mm	kg/st kg/ pc	⊞	Stock	Eenh. Unité	Stand €
HDVS41.45	-	40	3,00	-	0,100	12	X	st/pc	

U vindt de technische info voor dit product aan het einde van dit hoofdstuk.
Te bestellen per volle verpakking.

Vous trouvez l'information technique concernant ce produit à la fin de ce chapitre.
A commander par emballage complet.

QL**Verbindingsschakel / Maillon rapide avec écrou**

Stand. Uitv./Exec. Std.

Elektrolytisch verzinkt/Electro Zingué

Mat. Opt.

Hot-Dip/Galvanisé à chaud

HD	Artikel Référence	↕ mm	↔ mm	→ ← mm	↔ mm	kg/st kg/ pc	📦	Stock	Eenh. Unité	Opt. HD €	Stand €
HD	QL6	-		6,00	-	0,040	20	X	st/pc		
HD	QL8	-		8,00	-	0,080	20	X	st/pc		

Te bestellen per volle verpakking.

- QL6: om console te bevestigen aan LBS.
- QL8: om LBS te bevestigen aan VS41.05.

A commander par emballage complet.

- QL6: pour fixer le console à LBS.
- QL8: pour fixer LBS à VS41.05.

VZBG**Hermann S verzamelbeugel E30-E90 / Passe-câble Hermann S E30-E90**

Voldoet aan DIN4102-12

Stand. Uitv./Exec. Std.

Sendzimir

HD	Artikel Référence	↕ mm	↔ mm	→ ← mm	↔ mm	kg/st kg/ pc	📦	Stock	Eenh. Unité	Opt. HD €	Stand €
-	VZBG	-			-	0,143	50		st/pc	-	
-	VZBGS	-			-	0,123	50		st/pc	-	

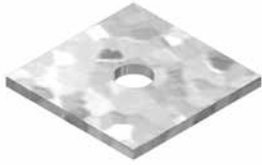
VZBG: maximale belasting: 6kg/m
Maximale afstand: 0,8mVZBG : charge maximale : 6kg/m
Distance maximale : 0,8mVZBGS: maximale belasting: 3kg/m
Maximale afstand: 0,6mVZBGS : charge maximale : 3kg/m
Distance maximale : 0,6mGeleverd met brandveilige slagpen
KDM 30mmFourni avec un percuteur ignifuge
KDM 30mmDe beugel is ideaal om een klein
aantal kabels met functiebehoud
veilig te plaatsen.Le support est idéal pour accueillir
en toute sécurité un petit nombre
de câbles avec préservation de la
fonction.

Component naam in certificaat SHUD

Nom du composant dans le certificat
SHUD

SYBS

Stop voor Y kabelklemmen (BS) / Arret pour attache à câbles Y (RF)



Stand. Uitv./Exec. Std.

Sendzimir

Mat. Opt.

Hot-Dip/Galvanisé à chaud

HD	Artikel Référence	↕ mm	↔ mm	→ ← mm	↔ mm	kg/st kg/ pc	📦	Stock	Eenh. Unité	Opt. HD €	Stand €
HD	SYBS	-	30		30	0,014	50	X	st/pc		

Te bestellen per volle verpakking.

A commander par emballage complet.

HDH1

Profielklem / Attache



Te gebruiken bij C-sporten 15x30.

Montage avec échelons en C 15x30.

Stand. Uitv./Exec. Std.

Hot-Dip/Galvanisé à chaud

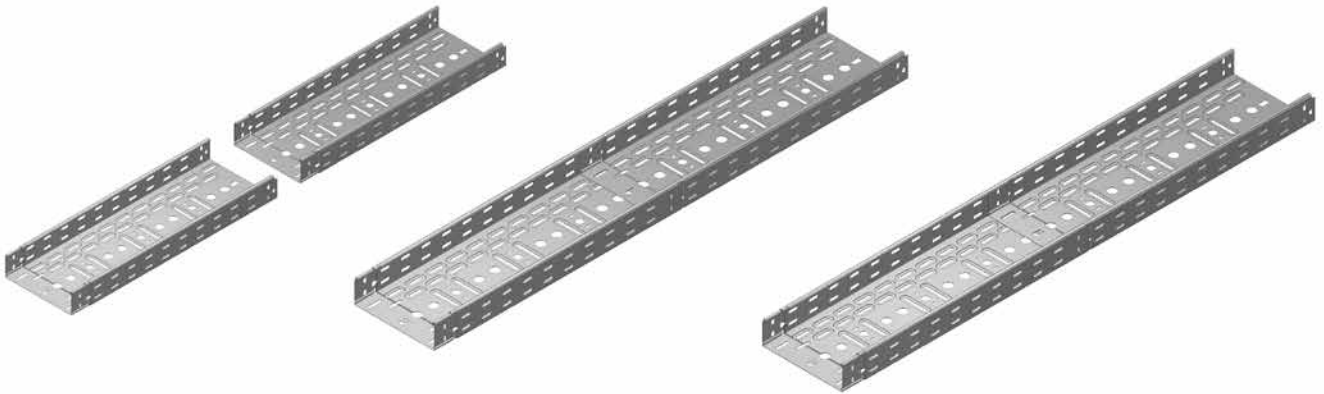
Artikel Référence	↕ mm	↔ mm	→ ← mm	↔ mm	kg/st kg/ pc	📦	Stock	Eenh. Unité	Stand €
HDY1198	-	12		-	0,030	50	X	st/pc	
HDY1199	-	16		-	0,030	50	X	st/pc	
HDY1200	-	20		-	0,040	50	X	st/pc	
HDY1201	-	24		-	0,040	50	X	st/pc	
HDY1202	-	28		-	0,040	50	X	st/pc	
HDY1203	-	32		-	0,060	50	X	st/pc	
HDY1204	-	36		-	0,070	50	X	st/pc	
HDY1205	-	40		-	0,080	50	X	st/pc	
HDY1206	-	44		-	0,090	50	X	st/pc	
HDY1207	-	48		-	0,100	50	X	st/pc	
HDY1208	-	52		-	0,100	50	X	st/pc	
HDY1209	-	56		-	0,110	50	X	st/pc	
HDY1210	-	60		-	0,140	50	X	st/pc	
HDY1211	-	64		-	0,160	50	X	st/pc	
HDY1212	-	70		-	0,160	50	X	st/pc	

Te bestellen per volle verpakking.
Max. 1 kabel per klem

A commander par emballage
complet.
Max. 1 câble par attache

KBSCCL60

Technische info / Info technique



Hoe gaat u te werk?

Eenvoudig en snel.

1. Schuif de twee lengtes in elkaar tot een klik hoorbaar is.
2. Optioneel ook te bevestigen: clips KBVCL of bouten VMK6.10 voor additionele vergrendeling.
3. Klaar!

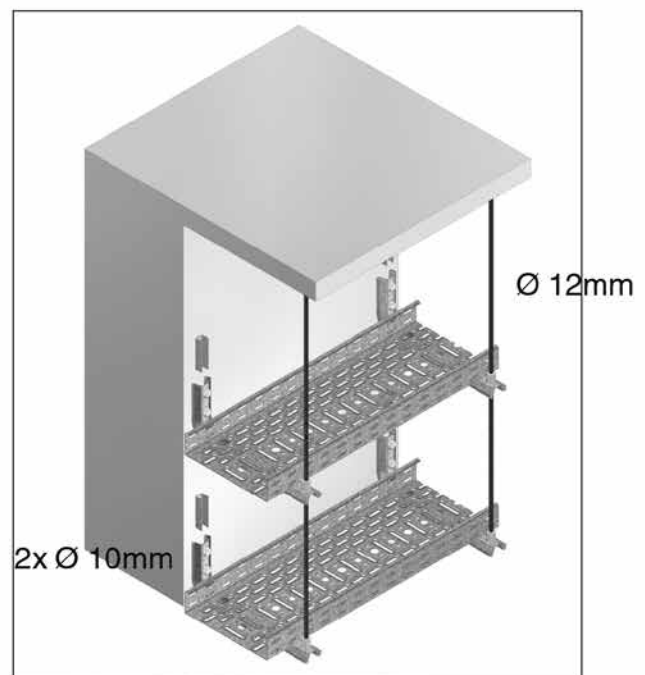
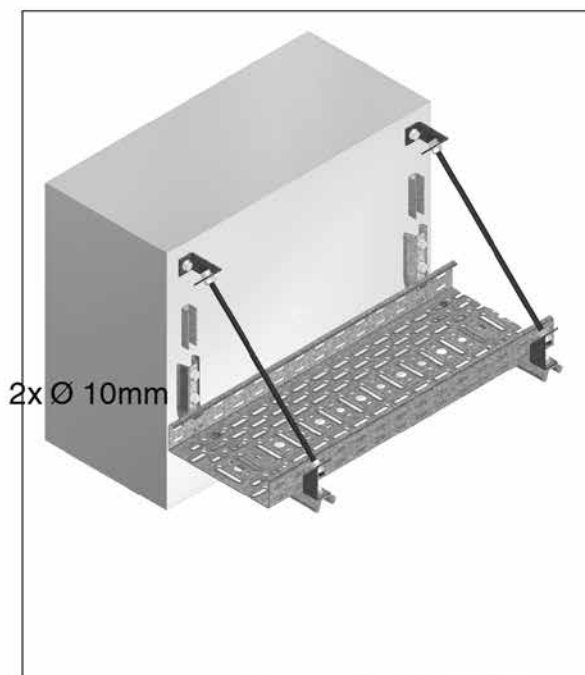
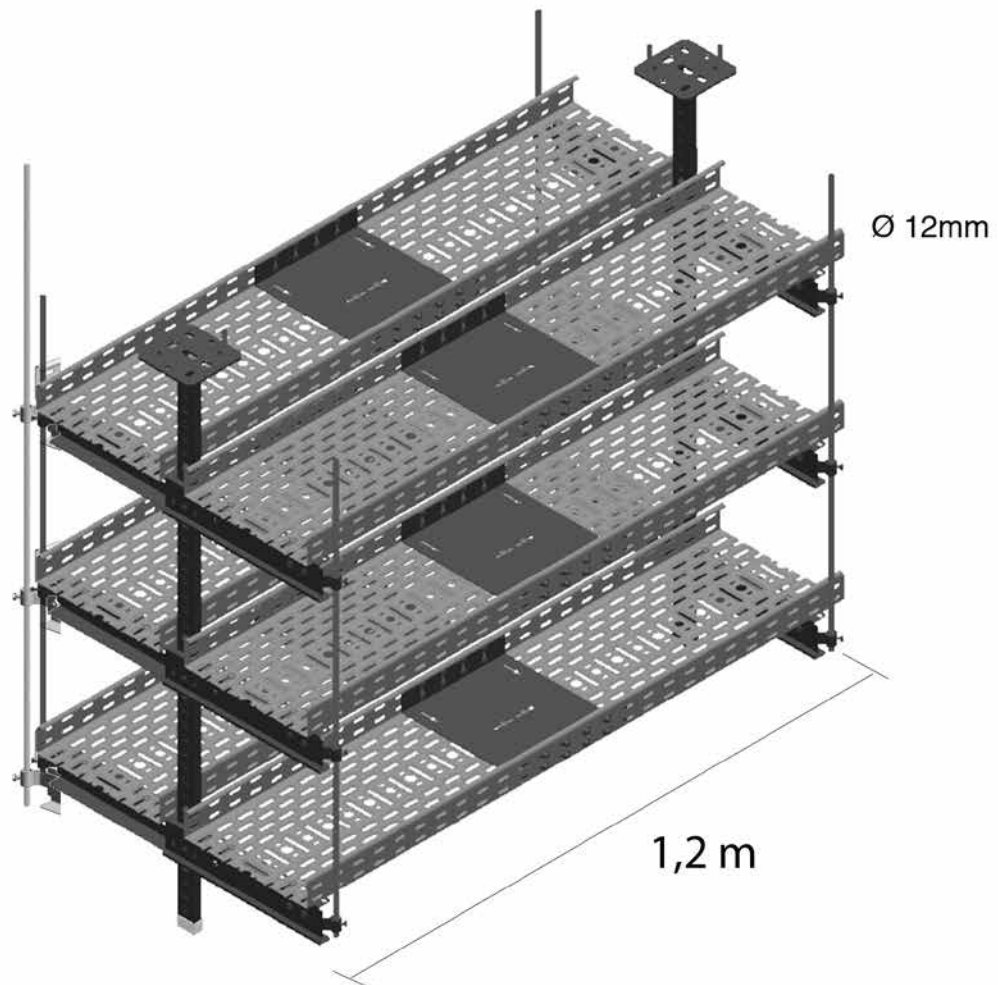
Comment s'y prendre?

Tout simplement:

1. Glissez les deux longueurs dans l'autre jusqu'à ce qu'un clic soit entendu.
2. En option: clip KBVCL ou écrous VMK6.10 pour verrouillage supplémentaire.
3. Prêt!

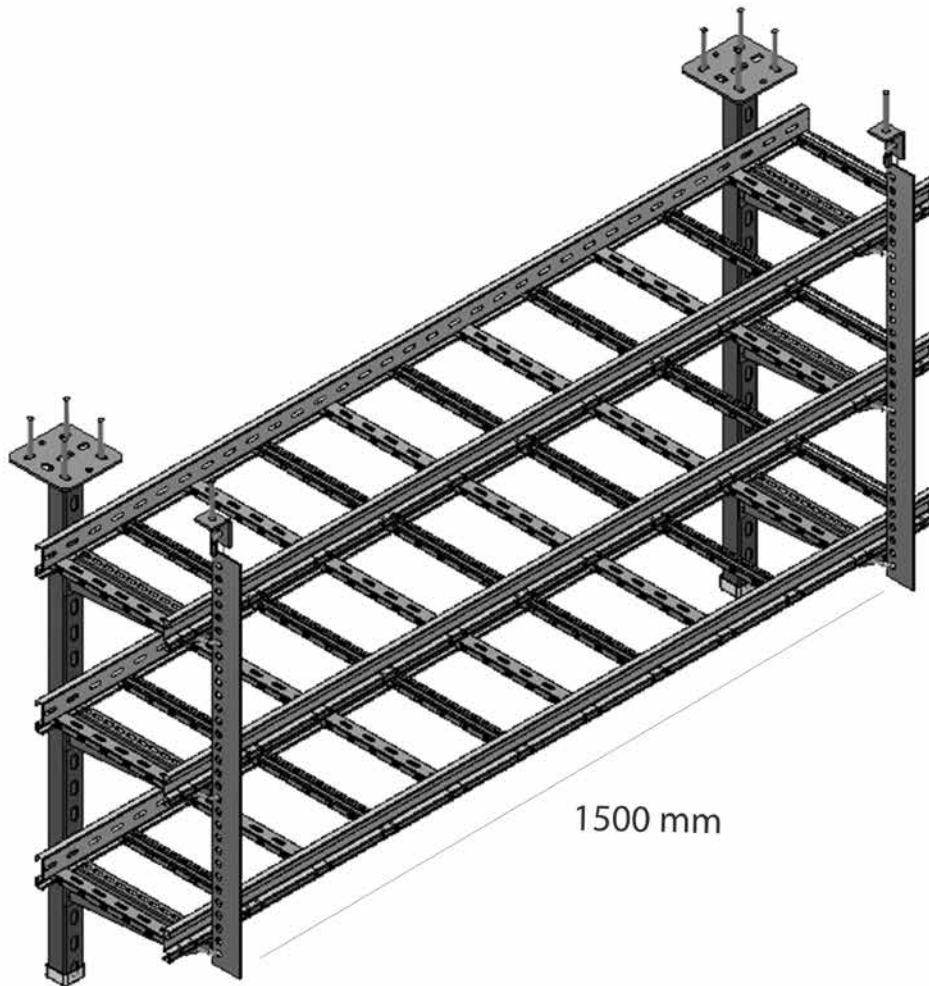
KBS60

Technische info / Info technique



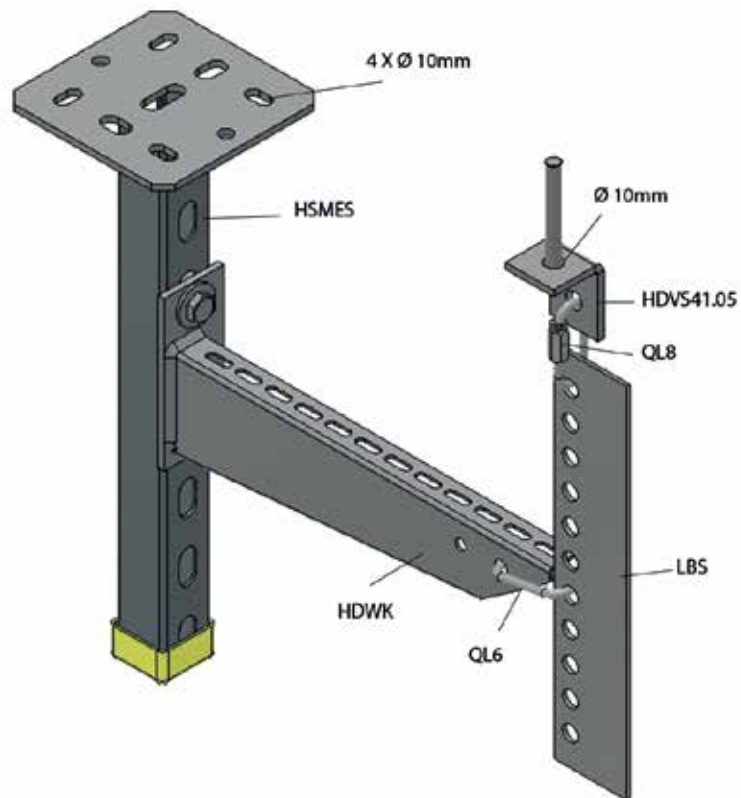
KLLIBS60

Technische info / Info technique



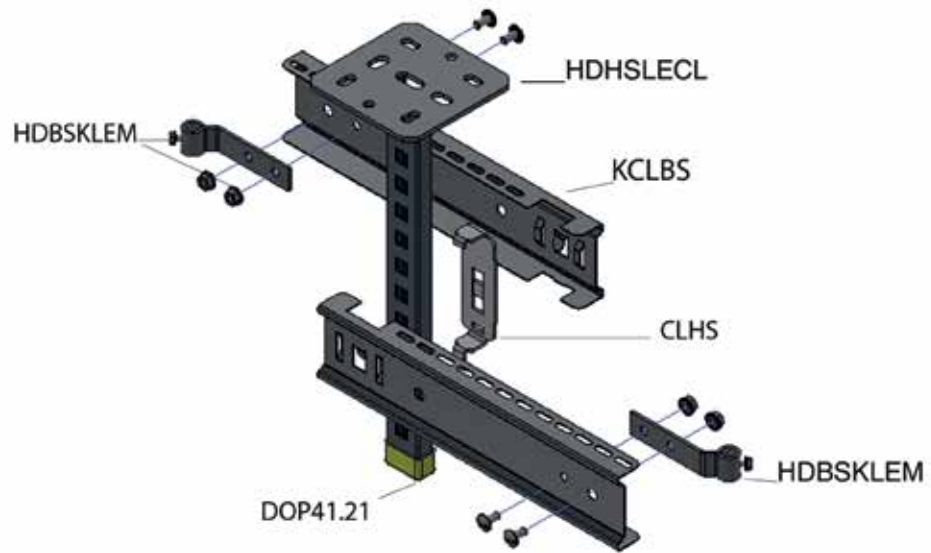
LBS

Technische info / Info technique



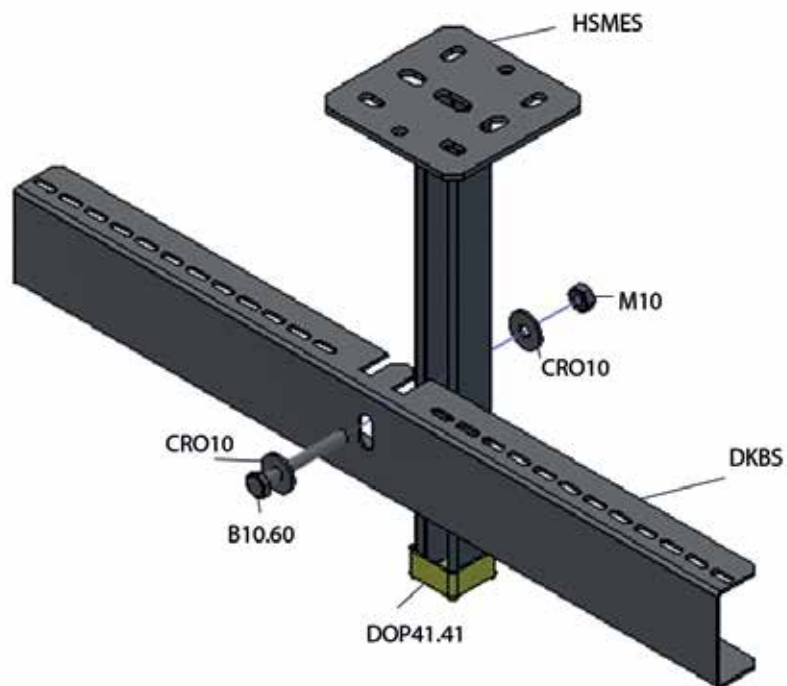
KCLBS

Technische info / Info technique



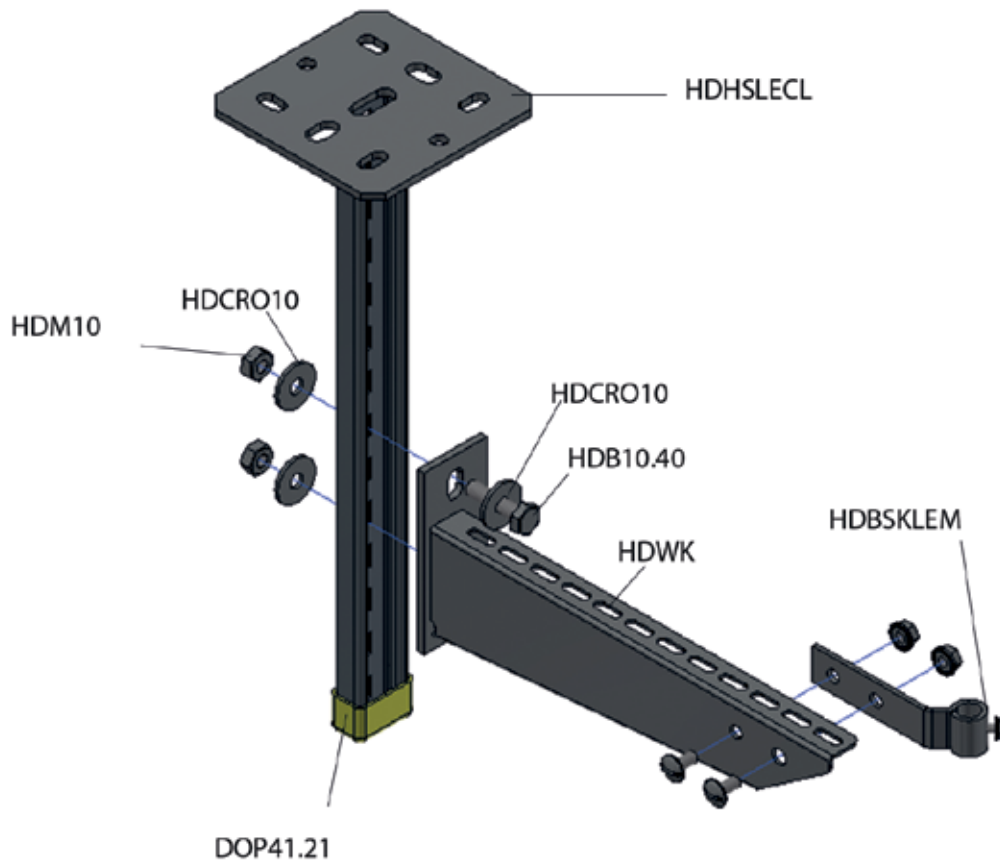
DKBS

Technische info / Info technique



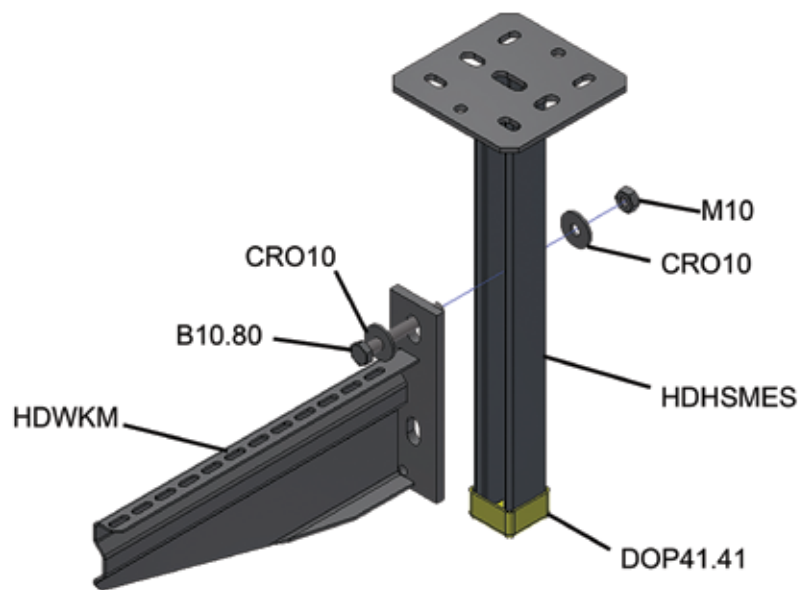
HDWK

Technische info / Info technique



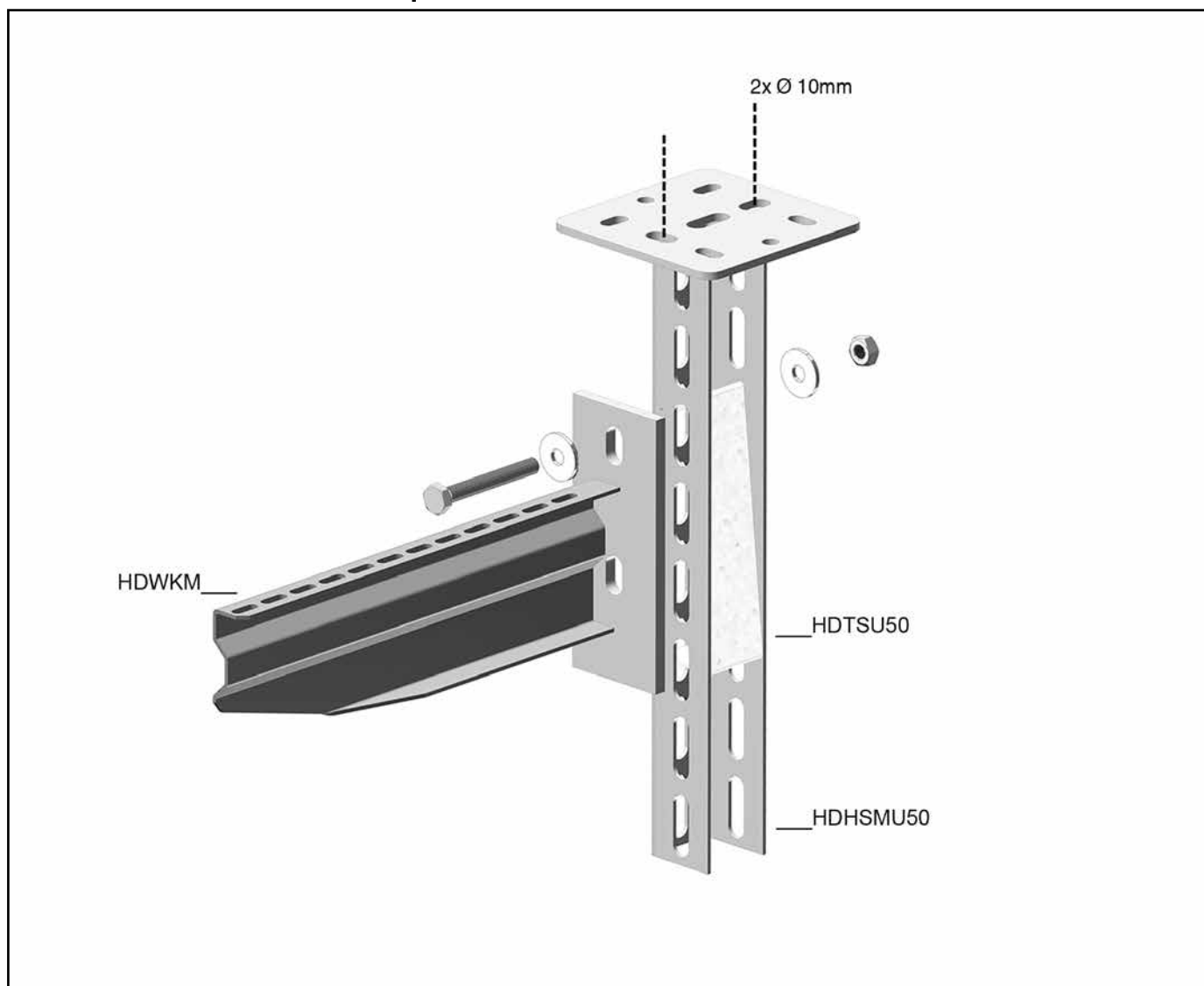
HSMES

Technische info / Info technique



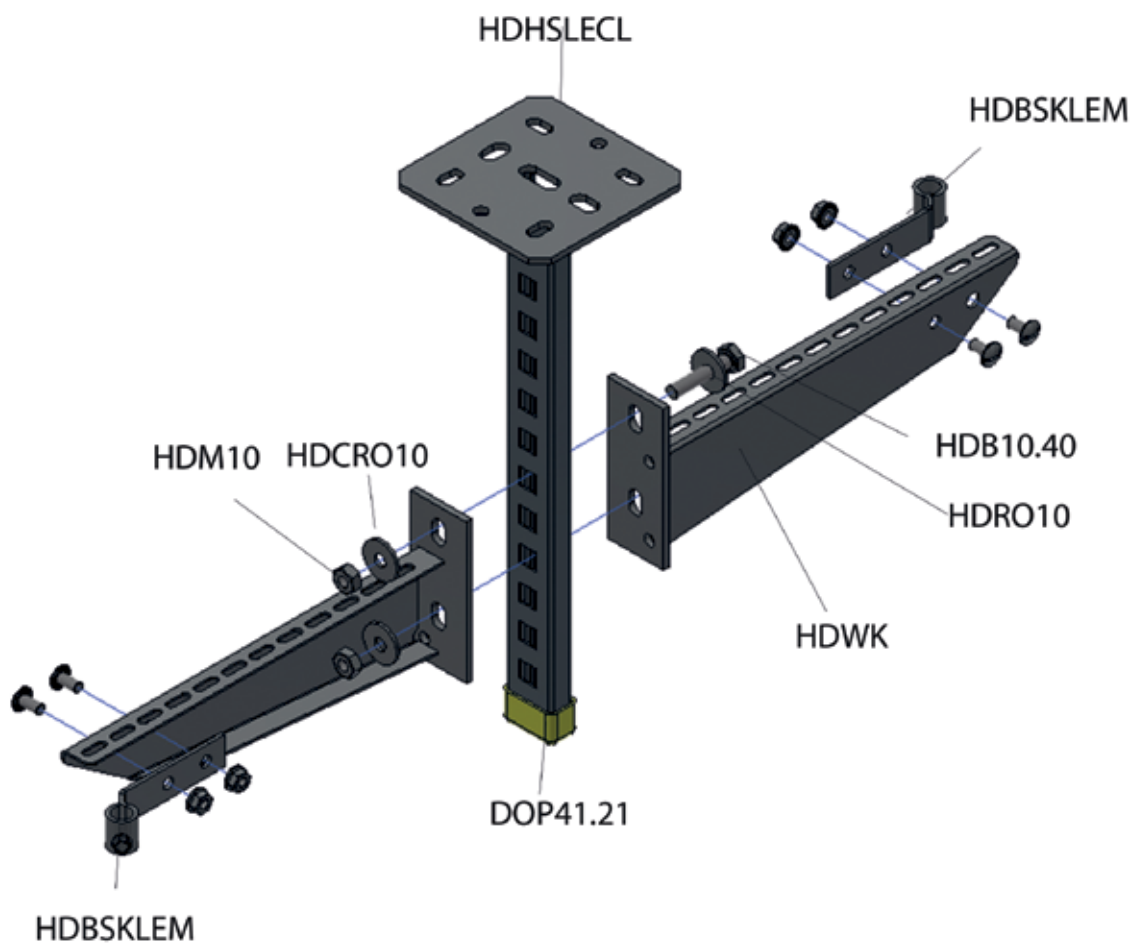
HDHSMU50

Technische info / Info technique



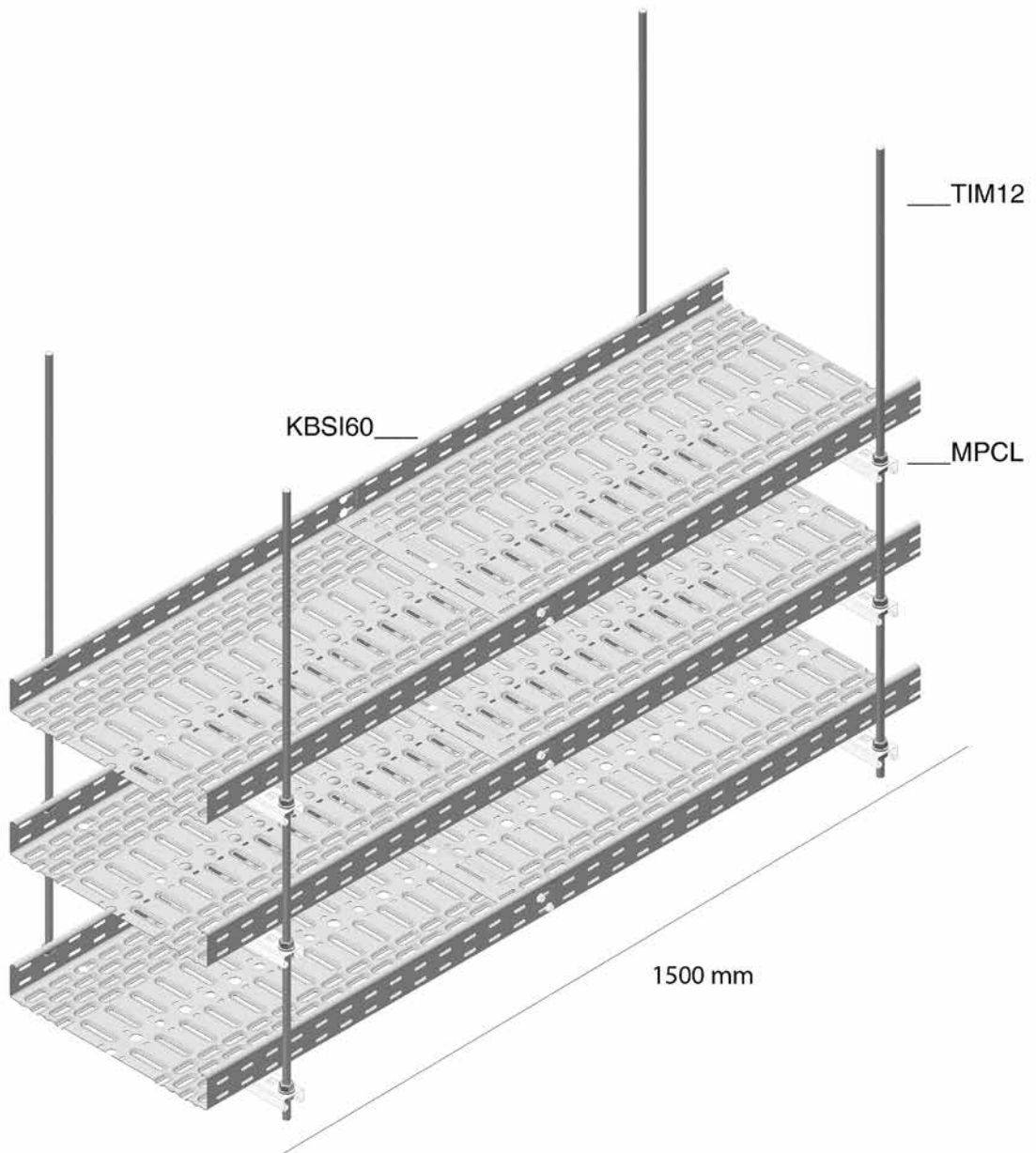
HDHSLECL

Technische info / Info technique



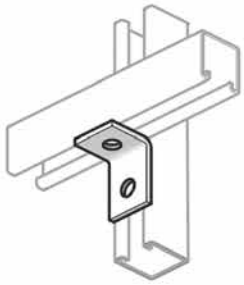
MPCL41.21

Technische info / Info technique

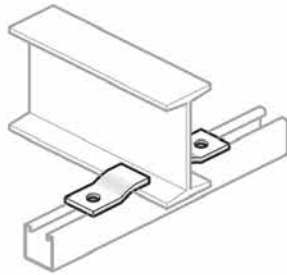


HDVS41

Technische info / Info technique



HDVS41.05



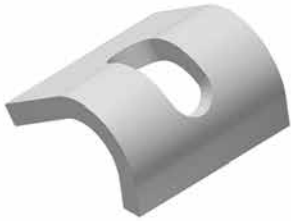
HDVS41.43



HDVS41.44



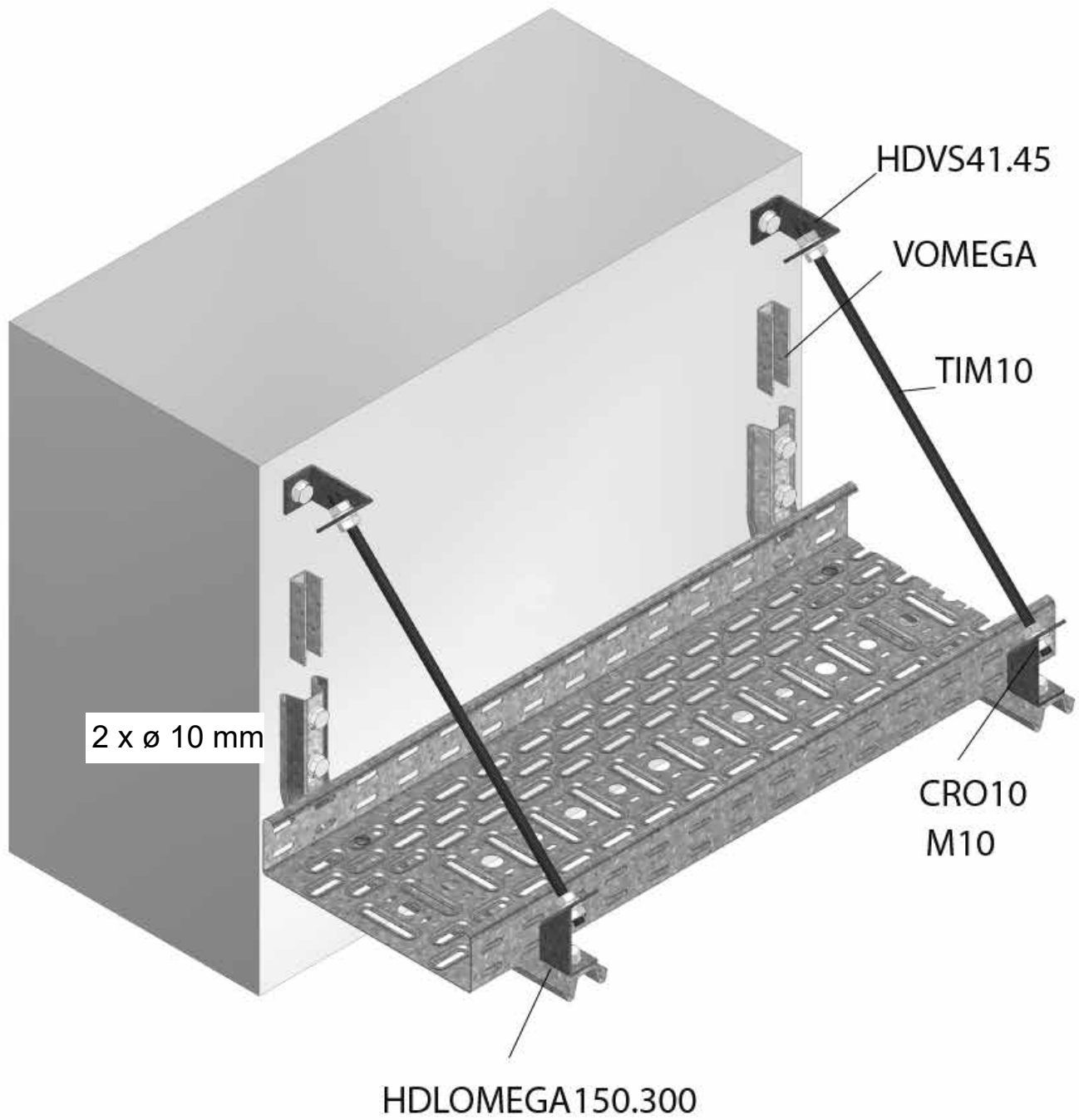
HDVS41.45



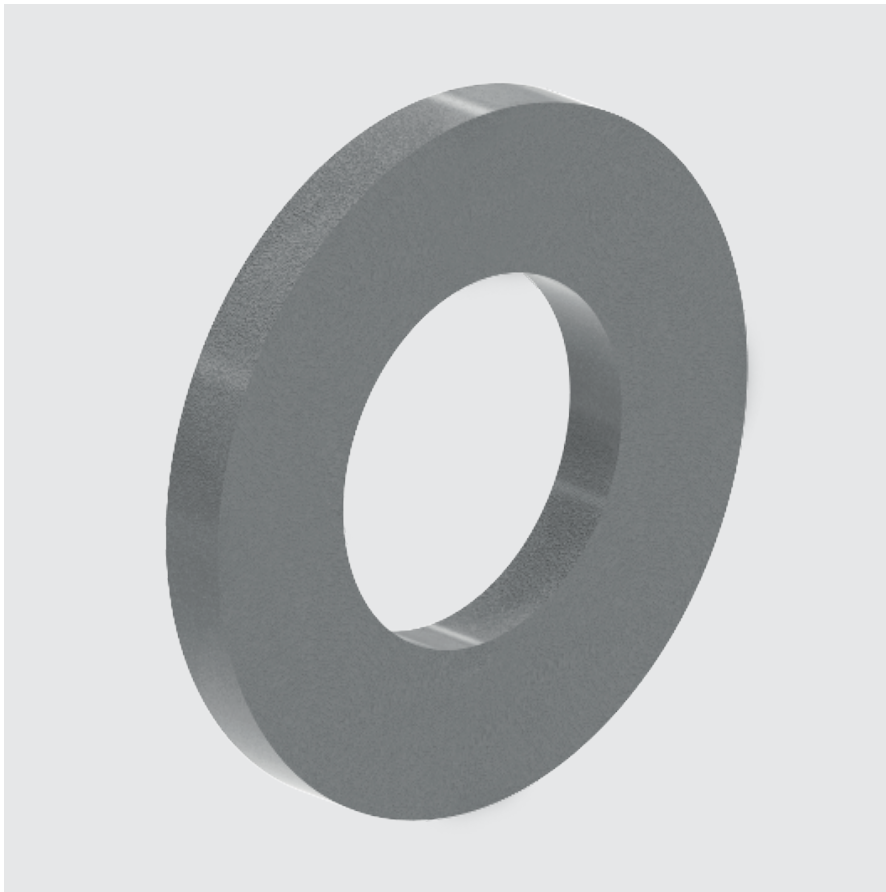
HDVS41.46

HDVS41.45

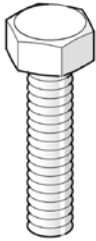
Technische info / Info technique



7 **Functiebehoud**
Tenue au feu



Toebehoren
Accessoires

B**Bout (DIN 933) / Boulon (DIN 933)**

Stand. Uitv./Exec. Std.

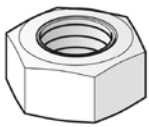
Elektrolytisch verzinkt/Electro Zingué

Mat. Opt.

Hot-Dip/Galvanisé à chaud

HD	Artikel Référence	↑ mm	↔ mm	→ ← mm	↔ mm	kg/st kg/ pc	⊞	Stock	Eenh. Unité	Opt. HD €	Stand €
HD	B10.20	-		M10	20	0,021	100	X	st/pc		
HD	B10.30	-		M10	30	0,027	100	X	st/pc		
HD	B10.40	-		M10	40	0,033	100	X	st/pc		
HD	B10.80	-		M10	80	0,053	100	X	st/pc		
HD	B12.50	-		M12	50	0,058	100	X	st/pc		

Te bestellen per volle verpakking.

A commander par emballage
complet.**M****Moer (DIN 934) / Ecrou (DIN 934)**

Stand. Uitv./Exec. Std.

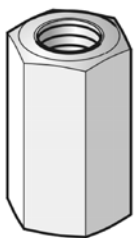
Elektrolytisch verzinkt/Electro Zingué

Mat. Opt.

Hot-Dip/Galvanisé à chaud

HD	Artikel Référence	↑ mm	↔ mm	→ ← mm	↔ mm	kg/st kg/ pc	⊞	Stock	Eenh. Unité	Opt. HD €	Stand €
HD	M8	-		M8	-	0,005	100	X	st/pc		
HD	M10	-		M10	-	0,010	100	X	st/pc		
HD	M12	-		M12	-	0,017	100	X	st/pc		

Te bestellen per volle verpakking.

A commander par emballage
complet.**VM6334****Verbindingsmof (DIN 6334) / Manchon de jonction tige fil. (DIN 6334)**

Stand. Uitv./Exec. Std.

Elektrolytisch verzinkt/Electro Zingué

HD	Artikel Référence	↑ mm	↔ mm	→ ← mm	↔ mm	kg/st kg/ pc	⊞	Stock	Eenh. Unité	Opt. HD €	Stand €
-	VM8	24		M8	-	0,021	50	X	st/pc	-	
-	VM10	30		M10	-	0,042	50	X	st/pc	-	
-	VM12	36		M12	-	0,059	50	X	st/pc	-	

Te bestellen per volle verpakking.

A commander par emballage
complet.

VM

Zelfborgende moer en bout / Boulon et écrou autobloquant



Stand. Uitv./Exec. Std.

Elektrolytisch verzinkt/Electro Zingué

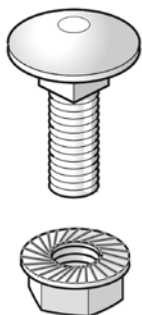
HD	Artikel Référence	↑ mm	↔ mm	→ ← mm	↔ mm	kg/st kg/ pc	⊞	Stock	Eenh. Unité	Opt. HD €	Stand €
-	VM4.40	-		M4	40	0,005	100	X	st/pc		
HD	VM6.10	-		M6	10	0,008	100	X	st/pc		
HD	VM6.20	-		M6	20	0,009	100	X	st/pc		
-	VM10.50	-		M10	50	0,041	100	X	st/pc		

Te bestellen per volle verpakking.

A commander par emballage complet.

VMK

Zelfborgende moer en kraagbout / Ecrou autobloquant et boulon à collet



Stand. Uitv./Exec. Std.

Elektrolytisch verzinkt/Electro Zingué

Mat. Opt.

Hot-Dip/Galvanisé à chaud

HD	Artikel Référence	↑ mm	↔ mm	→ ← mm	↔ mm	kg/st kg/ pc	⊞	Stock	Eenh. Unité	Opt. HD €	Stand €
HD	VMK6.10	-		M6	-	0,009	100	X	st/pc		

Te bestellen per volle verpakking.

A commander par emballage complet.

RO

Sluistring (DIN 125-1 A) / Rondelle (DIN 125-1 A)



Stand. Uitv./Exec. Std.

Elektrolytisch verzinkt/Electro Zingué

Mat. Opt.

Hot-Dip/Galvanisé à chaud

HD	Artikel Référence	↑ mm	↔ mm	→ ← mm	↔ mm	kg/st kg/ pc	⊞	Stock	Eenh. Unité	Opt. HD €	Stand €
HD	RO8	-		M8	-	0,002	100	X	st/pc		
HD	RO10	-		M10	-	0,004	100	X	st/pc		
HD	RO12	-		M12	-	0,006	100	X	st/pc		

Te bestellen per volle verpakking.

A commander par emballage complet.

CRO

Vlakke sluitring (DIN 9021) / Rondelle large (DIN 9021)



Stand. Uitv./Exec. Std.

Elektrolytisch verzinkt/Electro Zingué

Mat. Opt.

Hot-Dip/Galvanisé à chaud

HD	Artikel Référence	↑ mm	↔ mm	→ ← mm	↔ mm	kg/st kg/ pc	⊞	Stock	Eenh. Unité	Opt. HD €	Stand €
HD	CRO8	-		M8	-	0,006	100	X	st/pc		
HD	CRO10	-		M10	-	0,012	100	X	st/pc		
HD	CRO12	-		M12	-	0,027	100	X	st/pc		

Te bestellen per volle verpakking.

A commander par emballage complet.

BSTAG

Identificatielabel functiebehoud / Etiquette d'identification tenue au feu

1 rol = 50 labels

1 rouleau = 50 étiquettes



HD	Artikel Référence	↑ mm	↔ mm	→ ← mm	↔ mm	kg/st kg/ pc	⊞	Stock	Eenh. Unité	Opt. HD €	Stand €
-	BSTAG	50	100		-	0,001	50	X	st/pc		

